

## TROUBLESHOOTING FREQUENTLY ASKED QUESTIONS

TROUBLE	PROBABLE CAUSE	SOLUTION
Unit does not turn on	Not plugged in	Plug in unit
Mist output minimal to none	Filter has not absorbed water	Wait 15 minutes for filter to absorb water
Filter turns brown	The filter has absorbed minerals	Replace your filter (HWF62) by calling 1-800-5-HOLMES, or visit <a href="http://www.holmesproducts.com">www.holmesproducts.com</a>

### FREQUENTLY ASKED QUESTIONS

QUESTIONS	ANSWER
What are the variables that affect run time?	The estimated run time for this humidifier is based on average room conditions. The actual run time of your humidifier is dependent on numerous variables such as: <ol style="list-style-type: none"> <li>Air exchange in the room where the humidifier is placed.</li> <li>Room construction where the humidifier is placed.</li> <li>Temperature of the room where the humidifier is placed.</li> <li>Humidity levels in the room where the humidifier is placed.</li> <li>Movement of occupants and the opening and closing of doors in the room where the humidifier is placed.</li> <li>Home furnishings in the room where the humidifier is placed.</li> </ol>
How do I remove film on water tank?	See Daily Maintenance instructions. Regular cleaning is recommended.
How can I extend the run time?	<ol style="list-style-type: none"> <li>Run your unit on the lowest setting.</li> <li>If your unit has electronics, set it to your desired humidity level. The unit will turn on and off, which will extend the run time.</li> <li>Fill the tank all the way full, place it on the base, let the water empty into the base until it stops bubbling, then refill the tank full again. This ensures maximum water capacity and will extend run time.</li> </ol>

## REPLACEMENT ACCESSORIES

### REPLACEMENT ACCESSORIES

To order the replacement accessories you can do any of the following:

- Fill out the accessories card found with the product
- Visit your local retailer
- Go to [www.holmesproducts.com](http://www.holmesproducts.com)
- Call consumer service at 1-800-5-HOLMES

### SERVICE INSTRUCTIONS

- DO NOT attempt to repair or adjust any electrical or mechanical functions on this unit. Doing so will void the Warranty.
- If you need to exchange the unit, please return it in its original carton, with a sales receipt, to the store where you purchased it. If you are returning the unit more than 30 days after the date of purchase, please see the enclosed Warranty.
- If you have any questions or comments regarding this unit's operation or believe any repair is necessary, please write to our Consumer Service Department or visit our website at [www.holmesproducts.com](http://www.holmesproducts.com).

THE HOLMES GROUP, INC.  
CONSUMER SERVICE DEPARTMENT  
32B SPUR DRIVE  
EL PASO, TX 79906

For your own records, staple or attach your sales receipt to this manual. Also, please take a moment to write the store name/location and date purchased below.

STORE NAME: \_\_\_\_\_

LOCATION: \_\_\_\_\_

DATE PURCHASED: \_\_\_\_\_

(STAPLE RECEIPT HERE)

Holmes®, the Holmes logo®, 1Touch®, ClearView™, FilterCheck® and Cleanse Clean™ are trademarks of The Holmes Group, Inc.

## WARRANTY INFORMATION

### THREE (3) YEAR LIMITED WARRANTY

#### SAVE THIS WARRANTY INFORMATION

- This Warranty applies only to the original purchaser of this product.
- This Warranty applies ONLY to repair or replacement of any supplied or manufactured parts of this product that, upon inspection by The Holmes Group, Inc. authorized personnel, is shown to have failed in normal use due to defects in material or workmanship. The Holmes Group will determine whether to repair or replace the unit. This Warranty does not apply to installation expenses.
- Operating this unit under conditions other than those recommended or at voltages other than the voltage indicated on the unit, or attempting to service or modify the unit, will render this WARRANTY VOID.
- Unless otherwise proscribed by law, The Holmes Group shall not be liable for any personal injury, property or any incidental or consequential damage of any kind resulting from malfunctions, defects, misuse, improper installation or alteration of this product.
- All parts of this product excluding filters, which are covered under separate warranty, are guaranteed for a period of 3 years as follows:
  - Within the first 30 days from date of purchase, the store from which you purchased your product should replace this product if it is defective in material or workmanship (provided the store has in-stock replacement.) If you intend to assert any claim in connection with the product, please follow the instructions in paragraph F.
  - Within the first thirty-six months from date of purchase, The Holmes Group will repair or replace the product if it is defective in material or workmanship, subject to the conditions in paragraph G.
- If you have any other problem or claim in connection with this product, please write our Consumer Service Department.
- IMPORTANT RETURN INSTRUCTIONS. Your Warranty depends on your following these instructions if you are returning the unit to The Holmes Group, Inc.:
  - Carefully pack the item in its original carton or other suitable box to avoid damage in shipping.
  - Before packing your unit for return, be sure to enclose:
    - Your name, full address with zip code and telephone number
    - A dated sales receipt or PROOF OF PURCHASE,
    - Your \$7.00 check for return shipping and handling, and
    - The model number of the unit and the problem you are having. (Enclose in an envelope and tape directly to the unit before the box is sealed.)
  - The Holmes Group recommends you ship the package U.P.S. ground service for tracking purposes.
  - All shipping charges must be prepaid by you.
  - Mark the outside of your package:
 

HOLMES  
THE HOLMES GROUP, INC.  
32B SPUR DRIVE  
EL PASO, TX 79906  
SHIPPING AND HANDLING CHARGES: \$7.00 (USD)

This Warranty gives you specific legal rights, and you may have other rights which vary from state to state. The provisions of this Warranty are in addition to, and not a modification of, or subtraction from, the statutory warranties and other rights and remedies contained in any applicable legislation. To the extent that any provision of this Warranty is inconsistent with any applicable law, such provision shall be deemed voided or amended, as necessary, to comply with such law.

Printed in China

## INSTRUCTIONS D'ENTREPOSAGE ACCESSOIRES DE RECHANGE

### ACCESSOIRES DE RECHANGE

Pour commander des accessoires de rechange, procédez d'une des façons suivantes :

- Remplissez la carte d'accessoire fournie avec le produit
- Visitez votre détaillant local
- Rendez vous au [www.holmesproducts.com](http://www.holmesproducts.com)
- Appelez le service à la clientèle au 1-800-5-HOLMES

### DIRECTIVES POUR LE SERVICE APRÈS-VENTE

- NE tentez PAS de réparer ou d'ajuster les fonctions électriques ou mécaniques de cet appareil puisque cela annulera la garantie.
- Si vous devez remplacer l'appareil, veuillez le retourner, emballé dans la boîte d'origine et accompagné du reçu de caisse, au magasin où vous l'avez acheté. Si vous devez retourner l'appareil plus de 30 jours après la date d'achat, veuillez consulter la garantie ci-jointe.
- Si vous avez d'autres questions ou commentaires, n'hésitez pas à nous écrire :

THE HOLMES GROUP, INC.  
CONSUMER SERVICE DEPARTMENT  
32B SPUR DRIVE  
EL PASO, TX 79906

Pour vos propres dossiers, agrafez ou fixez votre reçu de caisse à ce guide. Prenez quelques instants pour inscrire ci-dessous le nom du magasin et son emplacement, ainsi que la date d'achat.

NOM DU MAGASIN : \_\_\_\_\_

EMPLACEMENT: \_\_\_\_\_

DATE D'ACHAT : \_\_\_\_\_

(AGRAFEZ LE REÇU ICI)

## RENSEIGNEMENTS SUR LA GARANTIE

### GARANTIE LIMITÉE D'UN (3) ANS

#### CONSERVEZ CETTE INFORMATION SUR LA GARANTIE

- Cette Garantie ne s'applique qu'à l'acheteur d'origine de ce produit.
- Cette Garantie s'applique SEULEMENT aux réparations ou au remplacement des pièces fournies avec ce produit ou fabriquées pour celui-ci et qui, sur inspection par du personnel autorisé de The Holmes Group, s'avèrent avoir fait défaut durant l'utilisation normale suite à un vice de matériau ou de fabrication. The Holmes Group décidera si l'appareil sera réparé ou remplacé. Cette Garantie ne couvre pas les frais d'installation.
- L'opération de cet appareil dans des conditions autres que celles recommandées ou à une tension autre que celle indiquée sur l'appareil, ou la tentative de réparer ou de modifier l'unité ANNULERA LA GARANTIE.
- À moins d'indication contraire de la loi, The Holmes Group n'est pas responsable des blessures corporelles ou des dommages-intérêts ou Indirects de quelque nature que ce soit (incluant les dommages par l'eau) résultant d'un mauvais fonctionnement, de défauts, d'un mauvais usage, d'une installation ou modification inappropriée de ce produit.
- Toutes les pièces de ce produit, sauf les filtres, sont garanties pour une période de one an comme suit :
  - Dans les 30 jours suivant l'achat, le magasin où vous avez acheté ce produit le remplacera s'il fait défaut à cause d'un vice de matériau ou de fabrication (à condition que le magasin ait un remplacement en stock). Si vous avez l'intention de formuler toute réclamation en ce qui a trait à ce produit, veuillez suivre les directives figurant à l'article F.
  - Dans les premiers trente-six mois suivant la date d'achat, The Holmes Group réparera ou remplacera le produit s'il est défectueux suite à un vice de matériau ou de fabrication, en vertu des conditions figurant au paragraphe G.
- Si vous éprouvez tout autre problème ou que vous désirez formuler une réclamation en ce qui a trait à ce produit, veuillez écrire au service à la clientèle.
- DIRECTIVES IMPORTANTES DE RETOUR. La validité de votre Garantie dépend du soin pris à suivre ces directives si vous retournez l'appareil à The Holmes Group, Inc.:
  - Emballer soigneusement le produit dans sa boîte d'origine ou dans toute autre boîte appropriée afin d'éviter les dommages durant le transport.
  - Avant de sceller la boîte, assurez-vous d'inclure :
    - votre nom et adresse complète avec code postal et numéro de téléphone ;
    - le bon de caisse portant la date ou une PREUVE D'ACHAT ;
    - un chèque de 7,00 \$ (USD) pour les frais de manutention et de transport de retour ; et
    - le numéro de modèle de l'appareil et une description du problème éprouvé (le tout dans une enveloppe fixée à l'appareil avec du ruban adhésif avant de sceller la boîte).
  - The Holmes Group recommande que vous envoyiez le colis par messagerie terrestre U.P.S. pour faciliter le dépitage.
  - Vous devez défrayer à l'avance tous les frais de transport.
  - Inscrivez à l'extérieur du colis :
 

HOLMES  
THE HOLMES GROUP, INC.  
32B SPUR DRIVE  
EL PASO, TX 79906  
FRAIS DE TRANSPORT ET DE MANUTENTION : 7,00 \$ (USD)

Bien que cette Garantie vous accorde certains droits particuliers, il se peut que vous puissiez jouir d'autres droits qui varient d'un État à l'autre et d'une province à l'autre. Les dispositions de cette Garantie sont en plus, et non une modification ni une soustraction, des Garanties statutaires et autres droits et recours contenus dans les lois applicables. Dans le cas où une disposition de cette Garantie contreviendrait à une loi applicable, cette disposition sera considérée annulée ou amendée, selon le besoin, pour se conformer à la loi en question.

# Holmes®

## Owner's Guide

HM1296

INFO HOT-LINE: If, after reading this owner's guide you have any questions or comments, please call 1-800-5-HOLMES and a Customer Service Representative will be happy to assist you.

FILTER#: HWF62  
FILTER TYPE: WICK



# Cool Mist Humidifier

PLEASE READ AND SAVE THESE IMPORTANT INSTRUCTIONS

## DÉPANNAGE QUESTIONS FRÉQUEMMENT DEMANDÉES

PROBLÈME	CAUSE PROBABLE	SOLUTION
L'unité ne fonctionne pas	Non branchée.	Brancher l'unité.
Le débit de buée est minime ou inexistant.	Le filtre n'a pas absorbé l'eau.	Attendre 15 minutes pour l'absorption de l'eau par le filtre.
Le filtre est de couleur brune.	Le filtre a absorbé des minéraux.	Remplacez votre filtre (HWF62) en appelant le 1-800-5-HOLMES, ou visitez le site Web <a href="http://www.holmesproducts.com">www.holmesproducts.com</a>

### QUESTIONS FRÉQUEMMENT DEMANDÉES

QUESTIONS	RÉPONSES
Quels sont les facteurs variables qui affectent le temps de fonctionnement?	Le temps de fonctionnement anticipé de votre humidificateur est basé sur les conditions moyennes de la pièce. Le temps de fonctionnement réel dépend de plusieurs facteurs variables tels que : <ol style="list-style-type: none"> <li>L'échange d'air dans la pièce où l'humidificateur est placé.</li> <li>La construction de la pièce – combien étanche est la construction de la pièce où l'humidificateur est utilisé.</li> <li>La température de la pièce où l'humidificateur est placé.</li> <li>Les niveaux d'humidité dans la pièce où l'humidificateur est placé.</li> <li>Le mouvement des occupants et l'ouverture et la fermeture des portes de la pièce où l'humidificateur est placé.</li> <li>L'ameublement de la pièce où l'humidificateur est placé.</li> </ol>
Comment enlever le film qui se forme sur le réservoir d'eau?	Voir les directives de l'entretien quotidien. Le nettoyage régulier est recommandé.
Comment puis-je prolonger le temps de fonctionnement?	<ol style="list-style-type: none"> <li>Utiliser votre unité au réglage le plus bas.</li> <li>Si votre unité fonctionne à l'électronique, le régler au niveau d'humidité désirée. L'unité sera activée et mise hors de service automatiquement, ce qui prolongera le temps de fonctionnement.</li> <li>Remplir le réservoir à plein, le déposer sur la base, laisser l'eau s'écouler dans la base jusqu'au moment où la formation de bulles cesse et remplir le réservoir de nouveau. Ceci assure la contenance d'eau maximale dans l'unité et prolongera le temps de fonctionnement.</li> </ol>

Holmes®, le logo Holmes®, 1Touch®, ClearView™, FilterCheck® et Cleanse Clean™ sont des marques de The Holmes Group, Inc.

HM1296.05.NA.0M1

HM1296UC05EFM1 / 9100030002940

Imprimé en CHINE

# Holmes®

## Guide D'utilisation

HM1296

LIGNE DE RENSEIGNEMENTS : Si, après avoir lu ce guide d'utilisation, vous avez des questions ou des commentaires, veuillez nous téléphoner au 1-800-5-HOLMES et un représentant au service à la clientèle sera heureux de vous aider.

N° DE FILTRE : HWF62  
TYPE DE FILTRE : À MÈCHE



# Brume Froide Humidificateur

VEUILLEZ LIRE ET CONSERVER CES DIRECTIVES IMPORTANTES

## PLEASE READ AND SAVE THESE IMPORTANT SAFETY INSTRUCTIONS

When using electrical appliances, basic safety precautions should always be followed to reduce the risk of fire, electric shock, and injury to persons, including the following:

1. Read all instructions before using the appliance.
2. To avoid fire or shock hazard, plug the appliance directly into a 120V AC electrical outlet.
3. Keep the cord out of heavy traffic areas. To avoid fire hazard, NEVER put the cord under rugs or near heat registers.
4. DO NOT place humidifier near heat sources such as stoves, radiators, and heaters. DO locate your humidifier on an inside wall near an electrical outlet. The humidifier should be at least 4" away from the wall for best results.
5. NEVER place humidifier in an area where it is accessible to children. NEVER use humidifier in a closed room, particularly where a child may be sleeping, resting, or playing (a closed room may result in excessive humidity).
6. **WARNING:** Do not attempt to refill humidifier without first unplugging the unit from its electrical outlet. Failure to heed this warning may cause personal injury. Be sure to unplug the unit by pulling on the plug and not the cord.
7. Never place anything over moisture outlet when the unit is running.
8. NEVER drop or insert any object into any openings.
9. DO NOT operate any appliance with a damaged cord or plug, after the appliance malfunctions, or if it has been dropped or damaged in any manner. Return appliance to manufacturer for examination, electrical or mechanical adjustment, or repair.
10. Use appliance only for intended household use as described in this manual. Any other use not recommended by the manufacturer may cause fire, electric shock, or injury to persons. The use of attachments not recommended or sold by the manufacturer may cause hazards.

to persons. The use of attachments not recommended or sold by the manufacturer may cause hazards.

11. DO NOT use outdoors.
12. Always place humidifier on a firm, flat, level surface. A waterproof mat or pad is recommended for use under the humidifier. NEVER place it on a rug or carpet, or on a finished floor that may be damaged by exposure to water or moisture.
13. DO NOT allow the Moisture Outlet to directly face the wall. Moisture could cause damage, particularly to wall paper.
14. Humidifier should be unplugged when not in use.
15. NEVER tilt, move, or attempt to empty unit while it is operating. Shut off and unplug before removing the water tank and moving the unit.
16. This humidifier requires daily and weekly maintenance to operate appropriately. Refer to daily and weekly cleaning procedures. Use only cleaners and additives recommended by the manufacturer.
17. NEVER use detergents, gasoline, glass cleaner, furniture polish, paint thinner, or other household solvents to clean any part of the humidifier.
18. Excessive humidity in a room can cause water condensation on windows and some furniture. If this happens, turn the humidifier OFF.
19. Do not use humidifier in an area where humidity level is in excess of 50%. Use a hygrometer, available at your local retailer or through the manufacturer, to measure the humidity.
20. DO NOT attempt to repair or adjust any electrical or mechanical functions on this unit. Doing so will void your warranty. The inside of the unit contains no user serviceable parts. All servicing should be performed by qualified personnel only.

**THIS PRODUCT IS EQUIPPED WITH A POLARIZED PLUG (a plug having one blade wider than the other). This plug will fit into the power outlet only one way. If the plug does not fit fully into the outlet, reverse the plug. If it still does not fit, contact qualified personnel to install the proper outlet.**



DO NOT DEFEAT THE SAFETY PURPOSE OF THIS POLARIZED PLUG IN ANY WAY

## VEUILLEZ LIRE ET CONSERVER CES CONSIGNES DE SÉCURITÉ IMPORTANTES

Lors de l'usage de tout appareil électrique, des précautions fondamentales doivent être observées pour réduire le risque d'incendie, de choc électrique, et de blessure, y compris celles-ci :

1. Lisez toutes les directives avant d'utiliser cet appareil.
2. Pour éviter le risque de choc électrique, branchez l'humidificateur directement dans une prise électrique CA 120 V.
3. Tenez le cordon d'alimentation éloigné des aires achalandées. Pour éviter tout risque d'incendie, ÉVITEZ de placer le cordon d'alimentation sous des moquettes, ou près de tout appareil de chauffage.
4. ÉVITEZ de placer l'humidificateur près de sources de chaleur comme des cuisinières, radiateurs ou chauffezettes. PLACEZ-LE plutôt près d'un mur intérieur et d'une prise murale. Pour de meilleurs résultats, l'humidificateur doit être placé à au moins 4 po du mur.
5. NEVER place humidifier in an area where it is accessible to children. N'utilisez jamais l'humidificateur dans une pièce fermée, particulièrement ou un enfant dort, se repose ou joue (une pièce fermée peut donner lieu à un niveau excessif d'humidité).
6. **AVERTISSEMENT:** ne pas tenter de remplir l'humidificateur sans tout d'abord le débrancher. Le fait de manquer d'observer cette consigne peut causer des blessures. Assurez-vous de débrancher l'appareil en tirant sur la fiche plutôt que sur le cordon.
7. Ne jamais placer quoi que ce soit sur les sorties d'air pendant que l'humidificateur est en marche.
8. Ne JAMAIS échapper ou insérer d'objets dans les ouvertures. Ne PAS placer les mains, le visage ou le corps directement au-dessus de la sortie d'humidité ou près de celle-ci pendant que l'appareil est en marche. Ne PAS couvrir la sortie d'humidité pendant que l'appareil est en marche.
9. Évitez d'utiliser l'appareil si sa fiche ou son cordon est endommagé, après un mauvais fonctionnement de l'appareil ou si celui-ci a été échappé ou endommagé de quelque façon. Retournez l'appareil au fabricant à des fins d'examen, de mise au point électrique ou mécanique ou de réparation.
10. Ce produit est conçu pour une utilisation domestique SEULEMENT telle que décrite dans ce guide. Tout autre usage non recommandé par le fabricant peut causer des risques d'incendie, de choc électrique ou de blessure. L'usage d'accessoires non recommandés ou non vendus par le fabricant peut présenter des dangers.
11. Ne PAS utiliser l'humidificateur à l'extérieur.
12. Toujours placer l'humidificateur sur une surface plane, ferme et à niveau. Nous vous recommandons de placer un napperon ou tapis imperméable sous l'appareil. Ne PAS placer l'humidificateur sur un tapis ou plancher fini pouvant être endommagé par l'eau ou l'humidité.
13. Ne pas permettre à la sortie d'humidité de faire directement face à un mur. L'humidité peut causer des dommages, surtout au papier peint.
14. L'humidificateur doit être débranché s'il n'est pas utilisé.
15. Ne JAMAIS tenter d'incliner ou de déplacer l'appareil pendant qu'il est en marche. Arrêtez et débranchez-le avant de retirer le réservoir et de déplacer l'appareil. Si vous avez un humidificateur à buée chaude, ne tentez PAS de retirer le réservoir dans les 15 minutes suivant l'arrêt de l'humidificateur. Des blessures graves pourraient survenir.
16. Pour fonctionner convenablement, cet appareil exige des procédures d'entretien quotidiennes et hebdomadaires. Consultez les procédures de nettoyage quotidien et hebdomadaire. N'utilisez que les nettoyants et additifs recommandés par le fabricant. Évitez d'utiliser de l'essence, du nettoyage à vitres, du poli à meubles, du diluant à peinture ou autre solvant domestique pour nettoyer l'humidificateur.
17. Une humidité excessive dans une pièce peut causer une condensation d'eau sur les fenêtres et meubles. Si cela se produit, éteignez l'humidificateur.
18. Ne pas utiliser l'humidificateur dans un endroit où l'humidité ambiante excède 50%. Pour mesurer l'humidité, utilisez un hygromètre que vous pourrez vous procurer chez votre détaillant ou par l'entremise du fabricant.

**CE PRODUIT EST ÉQUIPÉ D'UNE FICHE POLARISÉE c.a. (courant alternatif). Cette fiche est dotée d'une broche plus large que l'autre et ne peut être insérée dans la prise électrique que d'une seule façon. Si la fiche ne s'insère pas complètement dans la prise, retournez-la et essayez encore une fois. Si elle ne s'insère toujours pas correctement, contactez un électricien qualifié pour installer une prise électrique appropriée.**



IL NE FAUT PAS ESSAYER N'ANNULER L'EFFET SÉCURITAIRE DE CETTE FICHE POLARISÉE.

## PLEASE READ AND SAVE THESE IMPORTANT SAFETY INSTRUCTIONS

21. Never place housing under water flow or immerse in liquids.
22. Do not plug in the cord with wet hands: electric shock could result.
23. Do not pour water in any openings other than the water tank.
24. To prevent damage to surfaces, do not place humidifier over overhanging surfaces.
25. NEVER operate unit without water in the tank.
26. Do not move unit after it has been used until unit cools completely.
27. Use both hands when carrying full tank of water.

Thank you for purchasing this Holmes® product. We understand the value of quality and are committed to making superior products that stand the test of time. We trust this product will exceed your expectations of quality and reliability. We hope that you enjoy this product and will consider purchasing another Holmes® product in the future. To see our full product line or if you have any questions or comments about this product, please visit our website at: [www.holmesproducts.com](http://www.holmesproducts.com).

## PLEASE READ AND SAVE THESE IMPORTANT SAFETY INSTRUCTIONS

### Consumer Safety Information

**NOTE:** This is an electrical appliance and requires attention when in use.

**NOTE:** If moisture forms on the walls or windows of the room, turn off the humidifier. The room already has plenty of humidity and additional moisture may cause damage.

**NOTE:** DO NOT block air inlet or outlet.

### Cord and Plug Installation Safety Instructions

The length of cord used on this appliance was selected to reduce the hazards of becoming tangled in, or tripping over a longer cord. If a longer cord is necessary an approved extension cord may be used. The electrical rating of the extension cord must be equal to or greater than the rating of the humidifier. Care must be taken to arrange the extension cord so that it will not drape over the countertop

or tabletop where it can be pulled on by children or accidentally tripped over.

### HOW COOL MIST WORKS

Your Holmes® Cool Mist humidifier draws dry air through the rear air intake grill area. This air is then passed through a moisture-laden wick filter, which retains the minerals and deposits in the water. The resulting moist air is directed back into the room from the top air grill.

**NOTE:** This humidification system provides a cool, invisible moisture output. It is normal not to see the mist.

**NOTE:** A humidity level below 20% can be unhealthy and uncomfortable. The recommended humidity level is between 40%-50%.

### PRE-OPERATING INSTRUCTIONS

1. Select a location for your humidifier, on a flat surface, about 4" away from the wall. Do not place your humidifier on furniture; a floor location that will not be damaged by moisture is best.
2. Remove the water tank by holding the tank handle and lifting straight upward (see Figure 2).
3. Remove the main housing by lifting straight upward. Check to see that the wick filter is properly in place. Replace the humidifier housing.

### FILLING THE WATER TANK

**NOTE:** The humidifier will produce up to 3 gallons of moisture.

1. Remove the tank from the base by holding the handle and lifting straight up (see Figure 2).
2. Twist off the tank cap located on the bottom of the tank by turning counter clockwise and fill the water tank with cool, fresh water. Do not fill with warm water as this may cause leaking.
3. After filling the tank, replace the tank cap by firmly turning clockwise and then replace the water tank on the base. The tank will immediately begin to empty into the base.
4. Plug the power cord into a 120V AC electrical outlet.

## CARACTÉRISTIQUES – UTILISATION

19. Ne PAS tenter de réparer ou de mettre au point toute fonction électrique ou mécanique de cet appareil. Le fait de le faire annulerait la garantie. L'intérieur de l'appareil ne contient aucune pièce utile pour le propriétaire. Les réparations et tâches d'entretien ne doivent être faites que par du personnel qualifié.

20. Ne jamais placer le boîtier sous l'eau courante ou l'immerger dans tout liquide.

21. Évitez de brancher le cordon si vos mains sont mouillées. Vous risqueriez un choc électrique.

22. Ne PAS verser d'eau dans les ouvertures de l'humidificateur, sauf le réservoir.

23. Si vous avez un humidificateur à buée chaude, laissez refroidir l'appareil avant l'entretien ou avant de remplir le réservoir. L'ampoule chauffante est chaude.

24. Pour prévenir les dommages aux surfaces, ne placez pas l'humidificateur sous les surfaces en saillie.

25. Ne JAMAIS faire fonctionner l'appareil sans que le réservoir soit rempli d'eau.

26. Après l'usage, ne pas déplacer l'humidificateur avant qu'il se soit refroidi.

27. Lors du transport d'un réservoir plein d'eau, utilisez les deux mains.

**COMMENT FONCTIONNE LA BUÉE CHAUDE**  
Cet humidificateur à buée froide Holmes aspire l'air sec à travers la grille d'admission arrière. L'air passe ensuite à travers un filtre à mèche extrêmement mouillé qui en retient les minéraux et les dépôts. L'air humide produit est expulsé dans la pièce par la grille supérieure.

**REMARQUE :** Ce système d'humidification produit une brume d'air frais et invisible. On ne peut pas voir la brume produite.

**REMARQUE :** un niveau d'humidité de moins de 20 % n'est pas sain et peut être inconfortable. Le niveau recommandé d'humidité se situe entre 40 % et 50 %.

**INSTRUCTIONS AVANT L'UTILISATION**

1. Choisissez un endroit approprié pour l'humidificateur; il doit être placé sur une surface plate, à environ 4 po (10 cm) du mur. Ne placez pas l'humidificateur sur du mobilier. Le meilleur endroit est sur un plancher qui ne peut pas être endommagé par l'humidité.
2. Retirez le réservoir d'eau en saisissant la poignée et en le soulevant verticalement (voir la Figure 2).
3. Retirez le boîtier principal en le soulevant verticalement. Assurez-vous que le filtre à mèche est placé de façon appropriée. Remplacez le boîtier de l'humidificateur.

**REMPLEMENT DU RÉSERVOIR D'EAU**  
**REMARQUE :** L'humidificateur produit jusqu'à 3 gallons (9,5 litres) d'humidité.

1. Retirez le réservoir de la base en saisissant la poignée et en le soulevant verticalement (voir la Figure 2).
2. Tournez dans le sens contraire des aiguilles d'une montre le chapeau, situé en bas du réservoir, et remplit le réservoir avec de l'eau propre et fraîche. N'utilisez pas de l'eau chaude puisque cela risque d'entraîner des fuites.

**Renseignements sur la sécurité du consommateur**  
**Remarque :** Cet humidificateur est un appareil électrique et doit être surveillé lorsqu'il est en marche.

**Remarque :** Si de la condensation se développe sur les murs ou les fenêtres de la pièce, arrêtez l'humidificateur. Dans ce cas, l'air de la pièce est déjà assez humide et toute humidité supplémentaire pourrait causer des dommages.

## FEATURES - OPERATIONS

### OPERATING INSTRUCTIONS

Your humidifier is equipped with a technologically advanced 1Touch® Electronic Humidistat. You can set the humidifier to run continuously in manual mode or set the 1Touch® Electronic Humidistat to your desired humidity setting. The 1Touch® Electronic Humidistat will automatically turn the humidifier ON or OFF, depending on the preset comfort level. The comfort level ranges between 35% and 55% relative humidity.

### MANUAL MODE INSTRUCTIONS

1. Plug the humidifier into a 120V AC electrical outlet.
2. To start the unit, push the MODE/OFF button once for the HI manual setting. (See Figure 2.)
3. Press the button again for the LO manual setting. (See Figure 2.)
4. To stop the unit, press and hold the MODE/OFF button for two seconds, or keep pressing the button until all the humidity indicators are OFF.

**NOTE:** In Manual Mode, only the LO or HI power light will be lit.

### 1TOUCH® HUMIDISTAT INSTRUCTIONS

To take advantage of the 1Touch® Electronic Humidistat, press the MODE/OFF button until the speed is set in either the HIGH or LOW setting, and the Desired Humidity is set.

When the humidity level rises above the set humidity, the humidifier will stop. When the humidity level drops below the set humidity, the humidifier will turn on automatically.

**NOTE:** When the 1Touch® Electronic Humidistat is set, either the HI or LO power light and the percent humidity light will remain lit during operation. (See Figure 2.)

**NOTE:** Allow up to 30 minutes for the filter to fully absorb water and for the unit to produce moisture.

**NOTE:** The 1Touch® Humidifier has memory. This means that when you turn the unit back on, it will be at the last setting the humidifier was set at.

If you do not plan to use the humidifier for two or more days, make sure any residual water is drained from the water tank, base and wick filter to prevent algae or bacteria growth.

### REPLACING THE FILTER

Through normal use, waterborne minerals and sediment become trapped in the wick filter. The harder your water, the greater the amount of minerals in the water, and the more

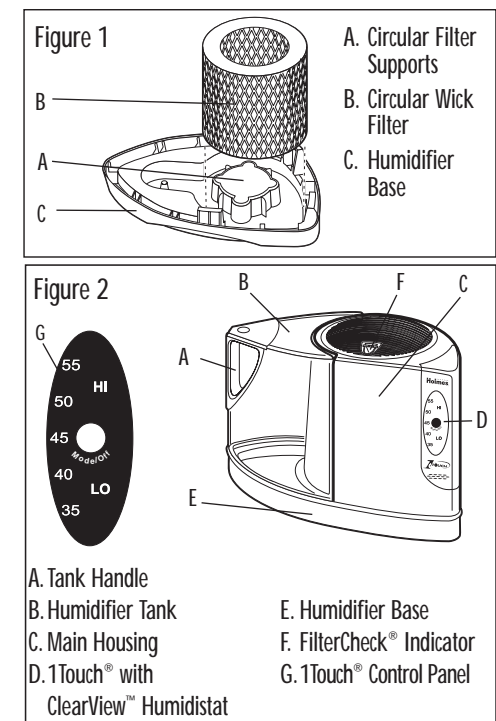


Figure 1  
A. Circular Filter Supports  
B. Circular Wick Filter  
C. Humidifier Base

Figure 2  
A. Tank Handle  
B. Humidifier Tank  
C. Main Housing  
D. 1Touch® with ClearView™ Humidistat

E. Humidifier Base  
F. FilterCheck® Indicator  
G. Touch® Control Panel

Figure 3  
FilterCheck®

often you will need to change your filter. You will be able to monitor the life of the filter in your humidifier by checking the FilterCheck® Indicator. When the unit is off, the FilterCheck® Indicator will read in the OFF position. After 60 minutes of use, FilterCheck® Indicator (refer to Figure 3 for close-up of indicator) will move from the OFF position and indicate your filter condition. A brand new filter will register in the blue section reading GOOD filter. After frequent use of your humidifier, the FilterCheck® Indicator will let you know when the filter needs to be changed.

When the needle is in the light blue (CHANGE) section, this means the proper amount of moisture is not getting into your air due to the excessive minerals and sediment that have become trapped on your filter. At this point, you should replace your filter. It is important to change your filter as indicated to obtain stated performance level.

## CARACTÉRISTIQUES – UTILISATION

3. Une fois que le réservoir est rempli, resserrez le chapeau du réservoir en le tournant dans le sens des aiguilles d'une montre et placez le réservoir sur la base. L'eau du réservoir commencera immédiatement à s'écouler dans la base.

4. Branchez le cordon électrique dans une prise électrique de 120V c.a.

### INSTRUCTIONS D'UTILISATION

Votre humidificateur est doté d'un humidistat électronique 1Touch® à technologie de pointe. Vous pouvez régler l'humidificateur pour le fonctionnement en mode manuel ou régler l'humidistat électronique 1Touch® au niveau d'humidité désiré. L'humidistat électronique 1Touch® mettra automatiquement l'humidificateur en fonction ou hors fonction, selon le niveau de confort réglé. Le niveau de confort varie d'une humidité relative de 35% à 55%.

### Instructions en mode manuel

1. Branchez l'humidificateur dans une prise électrique de 120V c.a.
2. Pour mettre l'appareil en marche, appuyez une fois sur le bouton MODE/OFF pour obtenir le réglage manuel élevé « HIGH » (voir la Figure 2).
3. Appuyez encore une fois sur le bouton pour obtenir le réglage manuel bas « LOW » (voir la Figure 2).
4. Pour arrêter l'appareil, appuyez et maintenez le doigt sur le bouton MODE/OFF pendant deux secondes, ou continuez à maintenir le bouton enfoncé jusqu'à ce que tous les indicateurs de l'humidificateur soient éteints.

**REMARQUE :** En mode manuel, seulement l'indicateur lumineux «LOW» ou «HIGH» sera allumé.

### INSTRUCTIONS POUR L'HUMIDISTAT 1TOUCH®

Pour profiter de l'humidistat électronique 1Touch®, appuyez sur le bouton «MODE/OFF» jusqu'à ce que la vitesse soit réglée à «HIGH» ou «LOW» et que l'humidité soit réglée au niveau désiré. Lorsque le niveau d'humidité augmente au-dessus du niveau réglé, l'humidificateur s'arrête. Lorsque le niveau d'humidité tombe en-dessous du niveau réglé, il se remet automatiquement en marche.

**REMARQUE :** Quand l'humidistat électronique 1Touch® est réglé, soit l'indicateur lumineux «HIGH» ou «LOW», ainsi que l'indicateur de pourcentage d'humidité, resteront allumés lors du fonctionnement (voir la Figure 2).

**REMARQUE :** Il faut attendre jusqu'à 30 minutes avant que le filtre n'ait absorbé suffisamment d'eau pour permettre à l'appareil de produire de l'humidité.

**REMARQUE :** L'humidificateur 1Touch® est doté d'une

fonction de mémoire. Quand l'appareil est remis en marche, il conservera le réglage de la dernière utilisation. Si vous n'avez pas l'intention d'utiliser l'humidificateur pour deux ou trois jours, videz l'eau résiduelle du réservoir, de la base et du filtre à mèche afin d'empêcher le développement d'algues ou de bactéries.

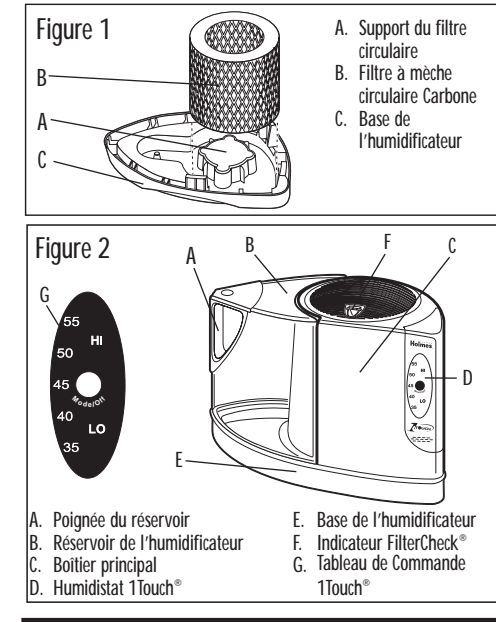


Figure 1  
A. Support du filtre circulaire  
B. Filtre à mèche circulaire Carbone  
C. Base de l'humidificateur

Figure 2  
A. Poignée du réservoir  
B. Réservoir de l'humidificateur  
C. Boîtier principal  
D. Humidistat 1Touch®

E. Base de l'humidificateur  
F. Indicateur FilterCheck®  
G. Tableau de Commande 1Touch®

Figure 3  
FilterCheck®

Lors de l'utilisation normale, l'eau formera des minéraux et un dépôt qui seront emprisonnés dans la fibre à mèche. Plus l'eau que vous utilisez est dure, plus elle contient de minéraux. Dans ce cas, vous devriez remplacer le filtre plus souvent.

Vous pouvez surveiller l'état du filtre de votre humidificateur en vérifiant l'indicateur FilterCheck®. Lorsque l'appareil est arrêté, l'aiguille de l'indicateur FilterCheck® sera en position «OFF». Après une période d'utilisation d'environ 60 minutes, l'indicateur FilterCheck® (consultez la figure 3 pour un gros plan de l'indicateur) se déplacera de la position «OFF» et indiquera l'état du filtre. Un filtre neuf indiquera un relevé dans la section bleue, marquée «GOOD», qui signifie un bon filtre. Si l'humidificateur a été utilisé souvent, l'indicateur FilterCheck® vous indiquera quand le filtre devrait être remplacé.

## CLEANING / MAINTENANCE STORAGE INSTRUCTIONS

### To replace the filter, follow the steps below.

1. Push the 1Touch® (MODE/OFF) button for 2 seconds to turn the unit OFF and disconnect from the electrical outlet.
2. Remove the tank and main housing to access the base tray (see Figures 1 and 2).
3. Discard the old filter and follow weekly cleaning instructions.
4. Insert a new filter into the filter support in the base (Figure 1).
5. Replace the main housing and then the tank.
6. Repeat Operating Instruction steps.

It will take about 30 minutes for the humidifier to reach maximum output.

You can purchase replacement filters (model HWF62) by calling 1-800-5-HOLMES or by visiting [www.holmesproducts.com](http://www.holmesproducts.com).

### CLEANING AND MAINTENANCE INSTRUCTIONS

Humidifiers provide comfort by adding moisture to dry indoor air. To get the most of the benefit from the humidifier and avoid product failure, follow all maintenance instructions carefully. If the recommended care and maintenance guidelines are not followed, micro-organisms may be able to grow in the water within the humidifier.

### DAILY MAINTENANCE

1. Before cleaning, be sure the humidifier is OFF and disconnected from the electrical outlet.
2. Lift off the tank and the housing of the humidifier. Remove filter and place in sink or tub as the filter will release water when not in the humidifier.
3. Carry the base and the tank to the sink, then drain and rinse the base and tank thoroughly to remove any sediment and dirt. Wipe clean and dry with a clean soft cloth or paper towel. (DO NOT use metal cleaning utensils or abrasive cleaners)
4. Put the filter back in the filter supports, replace the housing, then refill the tank with cool tap water as instructed in filling the water tank instructions.

### WEEKLY MAINTENANCE

**To Remove scale:**

1. Repeat steps 1-3 above.
2. Clean the base by partially filling the base with one 8-oz cup of undiluted white vinegar, or by using **Cleanse Clean™** by Holmes. Let solution stand 20 minutes, clean all interior surfaces with a soft brush.
3. Dampen a cloth with undiluted white vinegar and wipe out entire base to remove scale.
4. Rinse with clean warm water to remove scale and the white vinegar solution before beginning to disinfect the tank.

### To Disinfect Humidifier Base and Tank:

1. Fill tank with 1/2 teaspoon of chlorine bleach and 1/2 gallon of water.
2. Let the solution stand for 20 minutes, swishing every few minutes. Wet all surfaces.
3. Empty the tank after 20 minutes, and rinse well with water until the bleach smell is gone. Dry with a clean cloth or paper towel.
4. Refill the water tank with cool water; replace the housing and the water tank. Repeat ALL Operating Instructions.

### STORAGE INSTRUCTIONS

If your humidifier will not be in use for two days or more, or at the end of the season follow these instructions.

1. Clean, rinse and thoroughly dry the humidifier as directed in the weekly maintenance section. DO NOT leave any water inside the base or tray.
2. Remove the tank cap. Do not store with the tank cap in place.
3. Place the humidifier in the original carton and store in a cool, dry place.
4. Always clean the humidifier before the next season begins.
5. Order a replacement filter to start the next season.

## REMPACEMENT DU FILTRE – INSTRUCTIONS DE NETTOYAGE – ENTREPOSAGE

Lorsque l'aiguille est dans la section bleue pâle, marquée «CHANGE», l'air sortant de l'humidificateur ne contient pas une quantité suffisante d'humidité à cause de la quantité excessive de minéraux et de dépôts qui sont sur le filtre. Dans ce cas, vous devriez remplacer le filtre. Il est essentiel de remplacer le filtre tel qu'indiqué afin d'obtenir le rendement spécifié.

### Pour remplacer le filtre, suivez les étapes ci-dessous :

1. Appuyez sur le bouton 1Touch® « MODE/OFF » pendant 2 secondes pour arrêter l'appareil et débranchez-le de la prise électrique.
2. Retirez le réservoir et le boîtier principal pour accéder à la base (voir les Figures 1 et 2).
3. Jetez le filtre usé et effectuez le nettoyage hebdomadaire.
4. Insérez un filtre neuf dans le support du filtre de la base (Figure 1).
5. Remettez le boîtier principal et le réservoir.
6. Répétez les étapes des « Instructions d'utilisation ». L'humidificateur atteindra son rendement maximum après environ 30 minutes.

Vous pouvez commander des filtres de rechange (modèle HWF62) en composant le 1-800-5-HOLMES ou en visitant notre site Web à [www.holmesproducts.com](http://www.holmesproducts.com).

### INSTRUCTIONS DE NETTOYAGE ET D'ENTRETIEN

Les humidificateurs améliorent le niveau de confort en ajoutant de l'humidité à l'air sec d'intérieur. Pour mieux profiter de votre humidificateur et pour éviter la défaillance du produit, suivez attentivement toutes les directives d'entretien. Si vous ne suivez pas les instructions recommandées de nettoyage et d'entretien, des micro-organismes peuvent se reproduire dans l'eau de l'humidificateur.

### ENTRETIEN QUOTIDIEN

1. Avant le nettoyage, assurez-vous que l'humidificateur est arrêté et débranché de la prise électrique.
2. Retirez le réservoir et le boîtier de l'humidificateur. Retirez le filtre et placez-le dans l'évier ou la baignoire parce que de l'eau dégouttera du filtre lorsqu'il n'est pas dans l'humidificateur.
3. Apportez la base et le réservoir à l'évier. Videz et rincez la base et le réservoir afin d'enlever tout dépôt et toute saleté. Essayez les surfaces avec un chiffon propre et sec ou un essuie-tout en papier. (NE PAS utiliser des dispositifs de nettoyage métalliques ni des nettoyants abrasifs.)
4. Réinsérez le filtre dans les supports de filtre, repositionnez le boîtier et remplit le réservoir avec

de l'eau fraîche, tel qu'indiqué dans la section «Remplissage du réservoir d'eau».

### ENTRETIEN HEBDOMADAIRE

#### Enlèvement du tartre :

1. Répétez les étapes