

WARRANTY INFORMATION

1 YEAR LIMITED WARRANTY

Sunbeam Products, Inc. doing business as Jarden Consumer Solutions (collectively "JCS") warrants that for a period of one year from the date of purchase, this product will be free from defects in material and workmanship. JCS, at its option, will repair or replace this product or any component of the product found to be defective during the warranty period. Replacement will be made with a new or remanufactured product or component. If the product is no longer available, replacement may be made with a similar product of equal or greater value. This is your exclusive warranty. Do NOT attempt to repair or adjust any electrical or mechanical functions on this product. Doing so will void this warranty.

This warranty is valid for the original retail purchaser from the date of initial retail purchase and is not transferable. Keep the original sales receipt. Proof of purchase is required to obtain warranty performance. JCS dealers, service centers, or retail stores selling JCS products do not have the right to alter, modify or any way change the terms and conditions of this warranty.

This warranty does not cover normal wear of parts or damage resulting from any of the following: negligent use or misuse of the product, use on improper voltage or current, use contrary to the operating instructions, disassembly, repair or alteration by anyone other than JCS or an authorized JCS service center. Further, the warranty does not cover: Acts of God, such as fire, flood, hurricanes and tornadoes.

What are the limits on JCS's Liability?

JCS shall not be liable for any incidental or consequential damages caused by the breach of any express, implied or statutory warranty or condition.

Except to the extent prohibited by applicable law, any implied warranty or condition of merchantability or fitness for a particular purpose is limited in duration to the duration of the above warranty.

JCS disclaims all other warranties, conditions or representations, express, implied, statutory or otherwise.

JCS shall not be liable for any damages of any kind resulting from the purchase, use or misuse of, or inability to use the product including incidental, special, consequential or similar damages or loss of profits, or for any breach of contract, fundamental or otherwise, or for any claim brought against purchaser by any other party.

Some provinces, states or jurisdictions do not allow the exclusion or limitation of incidental or consequential damages or limitations on how long an implied warranty lasts, so the above limitations or exclusion may not apply to you.

This warranty gives you specific legal rights, and you may also have other rights that vary from province to province, state to state or jurisdiction to jurisdiction.

WARRANTY INFORMATION

How to Obtain Warranty Service

In the U.S.A.

If you have any questions regarding this warranty or would like to obtain warranty service, please visit our website at www.holmesproducts.com or direct your correspondences to ATTN: Holmes, Jarden Consumer Solutions, PO Box 3900, Peoria IL 61614. Please do not return product to this address. The PO Box listed can only receive letters or envelopes.

In the U.S.A., this warranty is offered by Sunbeam Products, Inc. doing business as Jarden Consumer Solutions located in Jarden Consumer Solutions, PO Box 3900, Peoria IL 61614. In Canada, this warranty is offered by Sunbeam Corporation (Canada) Limited doing business as Jarden Consumer Solutions, located at 20 B Hereford Street, Brampton, Ontario L6Y 0M1. If you have any other problem or claim in connection with this product, please write our Consumer Service Department. **PLEASE DO NOT RETURN THIS PRODUCT TO ANY OF THESE ADDRESSES OR TO THE PLACE OF PURCHASE.**

Holmes

Owner's Guide

HTF1363A/B



Personal Tower Fan

PLEASE READ AND SAVE THESE IMPORTANT INSTRUCTIONS

Holmes

Manual del propietario

HTF1363A/B



Ventilador de torre personal

LEA Y CONSERVE ESTAS INSTRUCCIONES IMPORTANTES

© 2015 Sunbeam Products, Inc. doing business as Jarden Consumer Solutions. All Rights Reserved.
Distributed by Sunbeam Products, Inc. doing business as Jarden Consumer Solutions, Boca Raton, Florida 33431.

Printed in China

INFORMACION DE LA GARANTIA

GARANTÍA LIMITADA DE 1 AÑO

Sunbeam Products, Inc. operando bajo el nombre de Jarden Consumer Solutions (colectivamente "JCS") garantiza que durante un período de uno año a partir de la fecha de compra, este producto no presentará defectos de materiales o de fabricación. JCS, a su criterio, reparará o reemplazará este producto o cualquier componente del producto que presente defectos durante el periodo de garantía. El reemplazo se realizará con un producto o componente nuevo o reacondicionado. Si no se puede conseguir el mismo producto, se lo reemplazará por otro similar de igual o mayor valor. Esta es su garantía exclusiva. NO intente reparar o ajustar ninguna función eléctrica o mecánica de este producto. El hacerlo invalidará esta garantía.

Esta garantía es válida para el comprador original a partir de la fecha original de compra y no es transferible. Conserve el recibo original de compra. Necesitará un comprobante de compra para obtener servicio de garantía. Los distribuidores de JCS, centros de servicio o tiendas de venta de productos JCS no tienen derecho a modificar, alterar o de cambiar de ninguna forma los términos y condiciones de esta garantía.

Esta garantía no cubre el desgaste normal de las partes o el daño debido a cualquiera de las siguientes condiciones: Uso negligente o abuso del producto, utilización con voltaje o corriente inadecuados, uso contrario a las instrucciones de operación, desarmado, reparación o alteración por alguien que no sea JCS o un centro de servicio autorizado por JCS. Además, la garantía no cubre: Casos fortuitos, como incendios, inundaciones, huracanes y tornados.

¿Cuáles son las limitaciones de responsabilidad de JCS?

JCS no se hará responsable por ningún daño indirecto, incidental o consecuente causado por el incumplimiento de cualquier garantía o condición explícita, implícita o legal.

Excepto en los casos prohibidos por las leyes vigentes, toda garantía o condición de comerciabilidad o aptitud para un fin determinado implícita queda limitada en su duración al término de esta garantía.

JCS renuncia a cualquier otra garantía, condición o representación, explícita, implícita, legal o de cualquier otro tipo.

JCS no será responsable por ningún daño de ninguna clase causado por la compra, uso o abuso del producto, o por la inhabilidad de usar el producto incluyendo daños incidentales, especiales, indirectos o similares o por lucro cesante, o por cualquier incumplimiento de contrato, fundamental o no, o por cualquier reclamo presentado contra el comprador por cualquier otra persona.

Algunas provincias, estados o jurisdicciones no permiten la exclusión o limitación de daños incidentales o indirectos o la limitación con respecto a cuanto dura una garantía implícita, por lo tanto las exclusiones o limitaciones anteriores pueden no aplicarse en su caso.

Esta garantía le otorga derechos legales específicos, y usted puede también tener otros derechos los que varían de estado a estado, de provincia a provincia o de jurisdicción a jurisdicción.

INFORMACION DE LA GARANTIA

Cómo obtener servicio de garantía

En los Estados Unidos

Si tiene dudas acerca del producto o de esta garantía, o si desea obtener el servicio de la garantía, póngase visite nuestro sitio web www.holmesproducts.com o escriba a Jarden Consumer Solutions, Atención Holmes, PO Box 3900, Peoria IL 61614. Por favor no devuelva este producto a esta dirección. El PO Box solo recibe sobres.

En los Estados Unidos, esta garantía es ofrecida por Sunbeam Products, Inc. operando bajo el nombre de Jarden Consumer Solutions ubicado en Jarden Consumer Solutions, PO Box 3900, Peoria IL 61614. En Canadá, esta garantía es ofrecida por Sunbeam Corporation (Canada) Limited operando bajo el nombre de Jarden Consumer Solutions, 20 B Hereford Street, Brampton, Ontario L6Y 0M1. Si usted tiene otro problema o reclamo en conexión con este producto, por favor escriba al Departamento de Servicio al Consumidor. **POR FAVOR, NO RETORNE ESTE PRODUCTO A NINGUNA DE ESAS DIRECCIONES O AL LUGAR DONDE LO HAYA COMPRADO.**

© 2015 Sunbeam Products, Inc. operando bajo el nombre de Jarden Consumer Solutions. Todos los derechos reservados.
Distribuido por Sunbeam Products, Inc. operando bajo el nombre de Jarden Consumer Solutions, Boca Raton, Florida 33431.

171609 Rev. A
GCDS-HOL38253-JC

HTF1363A-B_15ESM1

Impreso en China

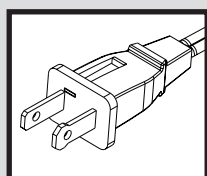
PLEASE READ AND SAVE THESE IMPORTANT SAFETY INSTRUCTIONS

When using electrical appliances, basic safety precautions should always be taken including the following:

1. Read all instructions before using this appliance.
2. Use fan only for purposes described in the instruction manual.
3. To protect against electrical shock do not immerse unit, plug or cord in water or spray with liquids and plug the appliance directly into a 120V AC electrical outlet.
4. Close supervision is necessary when any appliance is used by or near children.
5. Unplug from outlet when not in use, when moving fan from one location to another, before putting on or taking off parts and before cleaning.
6. Avoid contact with moving parts.
7. Do not operate in the presence of explosive and/or flammable fumes.
8. To avoid fire hazard, NEVER place the cord under rugs or any parts near an open flame, cooking or other heating appliance.
9. Do not operate any appliance with a damaged cord or plug after the appliance malfunctions, or has been dropped/damaged in any manner. Discard fan or return to an authorized service facility for examination and/or repair.
10. Do not run cord under carpeting. Do not cover cord with throw rugs, runner, or similar coverings. Do not route cord under furniture or appliances. Arrange cord away from traffic area and where it will not be tripped over.
11. The use of attachments not recommended or sold by the appliance manufacturer may cause hazards.
12. Do not let the cord hang over the edge of a table, counter or come in contact with hot surfaces or leave exposed to high traffic areas.
13. Do not use outdoors.

14. To disconnect, grip plug and pull from wall outlet. Never yank on cord.
15. Always use on a dry, level surface.
16. Do not operate fan until fully assembled with all parts properly in place.
17. This product is intended for household use ONLY and not for commercial or industrial applications.
18. **WARNING:** To reduce the risk of electrical shock and injury to persons, do not use in window.
19. **WARNING:** To reduce the risk of fire or electric shock, do not use this fan with any solid-state speed control device.
20. This product employs overload protection (fuse). A blown fuse indicates an overload or short-circuit situation. If the fuse blows, unplug the product from the outlet. Replace the fuse as per the user servicing instructions (follow product marking for proper fuse rating) and check the product. If the replacement fuse blows, a short circuit may be present and the product should be discarded or returned to an authorized service facility for examination and/or repair.

PLEASE READ AND SAVE THESE IMPORTANT SAFETY INSTRUCTIONS



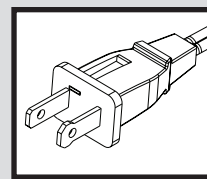
THIS APPLIANCE HAS A POLARIZED PLUG (one blade is wider than the other). To reduce the risk of electric shock, this plug is intended to fit in a polarized outlet only one way. If the plug does not fit fully in the outlet, reverse the plug. If it still does not fit, contact a qualified electrician to install the proper outlet.

DO NOT ATTEMPT TO MODIFY THIS PLUG OR DEFEAT THIS SAFETY FEATURE IN ANY WAY.

LEA Y CONSERVE ESTAS INSTRUCCIONES IMPORTANTES DE SEGURIDAD

Cuando se usen artefactos eléctricos, siempre se deben tomar precauciones básicas de seguridad, incluyendo las siguientes:

1. Lea todas las instrucciones antes de usar este artefacto.
2. Sólo utilice el ventilador para el propósito descrito en este manual.
3. Para evitar los riesgos de choque eléctrico, no sumerja la unidad, el enchufe ni el cordón en agua ni les rocíe líquidos. Enchufe el artefacto directamente a un tomacorriente de 120 V de CA.
4. Se necesita supervisión estrecha cuando los niños usen cualquier artefacto o se usen cerca de ellos.
5. Siempre desenchufe el ventilador cuando no esté en uso, antes de moverlo a otro lugar, instalarle o quitarle piezas o limpiarlo.
6. Evite el contacto con las piezas móviles.
7. NO opere esta unidad en presencia de gases o vapores explosivos y/o inflamables.
8. Para evitar el riesgo de incendio NUNCA coloque el cordón debajo de alfombras ni parte alguna cerca de llamas abiertas, hornillas ni otros artefactos que generen calor.
9. No opere artefacto alguno con el cordón o el enchufe dañados, después de haber funcionado mal, de haberse caído o dañado de cualquier forma. Deshágase del ventilador o llévelo a un servicio técnico autorizado para su revisión o reparación.
10. No extienda el cable debajo de la alfombra. No cubra el cable con tapetes, alfombras de camino o cubiertas similares. Coloque el cable lejos del área de tráfico y donde nadie se vaya a tropezar.
11. El uso de accesorios o dispositivos no recomendados o vendidos por el fabricante puede generar riesgos.
12. No permita que el cordón cuelgue de la mesa o mostrador, que haga contacto con superficies calientes, ni lo deje expuesto en áreas de mucho tránsito.
13. No lo utilice en exteriores.
14. Para desenchufar el ventilador, jale del enchufe, nunca del cordón.



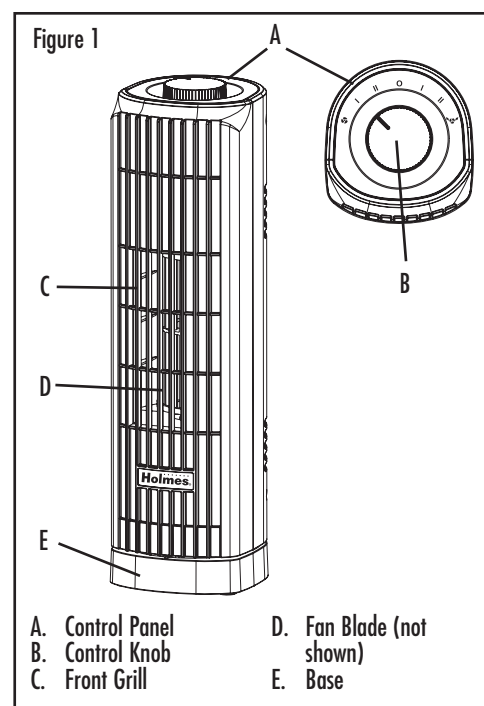
ESTE ARTEFACTO TIENE UN ENCHUFE POLARIZADO (una de las patas es más ancha que la otra). Para reducir el riesgo de una descarga eléctrica, este enchufe entra de una sola forma en un tomacorriente polarizado. De no ser así, invírtalo, y si aún así no entra completamente, llame a un electricista calificado para que instale un tomacorriente apropiado.

NO INTENTE MODIFICAR ESTE ENCHUFE O ALTERAR ESTE DISPOSITIVO DE SEGURIDAD DE NINGUNA FORMA.

FEATURES - OPERATIONS

ASSEMBLY INSTRUCTIONS

Your fan is fully assembled and is ready for use.



OPERATING INSTRUCTIONS

1. Set the fan on a dry level surface.
2. Plug Power Cord into any standard 120V AC outlet.
3. To turn the fan ON, switch the Control Knob (B) left to the desired settings: High (II) - Low (I) - (O).
4. To oscillate the fan, switch the Control Knob (B) right to the desired settings: Low (I) - High (II) - (O).
5. To turn the fan off, switch the Control Knob (B) to the Off position (O).

CLEANING/MAINTENANCE INSTRUCTIONS

CLEANING/MAINTENANCE INSTRUCTIONS

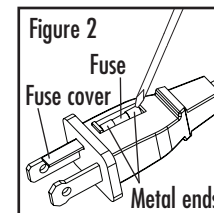
Follow these instructions to correctly and safely care for your fan. Please remember:

REPLACEABLE FUSE

If your (5 Amp, 125 Volt) replaceable fuse blows, please visit our website at www.holmesproducts.com for information on how to order a new fuse. Follow the below instructions to replace the fuse on the plug.

User Servicing Instructions

1. Unplug your fan. Grasp plug and remove from the receptacle or other outlet device. Do not unplug by pulling on cord.
 2. Open fuse cover, located on the top of the plug, by using your thumb or a flathead screwdriver to slide the cover down towards the prongs.
 3. Remove fuse carefully by using a small screwdriver to pry the fuse out of the compartment by the metal ends of the fuse. (see Figure 2)
 4. Place plug on a solid, flat surface. Insert new 5 Amp, 125 Volt fuse into fuse compartment and use a small screwdriver to secure the metal ends of the fuse into the compartment.
- CAUTION:** Risk of fire. Replace fuse only with 5 Amp, 125 Volt fuse.
5. Slide fuse cover closed completely. If fuse cover is



6. difficult to close, make sure fuse is secured in place completely by pressing down on metal ends of the fuse.
6. Risk of fire. Do not replace attachment plug. Contains a safety device (fuse) that should not be removed. Discard product if the attachment plug is damaged.

FAN CLEANING

- Always unplug the fan before cleaning.
- Do not allow water to drip on or enter into fan housing.
- Be sure to use a soft cloth moistened with a mild soap solution.
- Do not use any of the following as a cleaner: gasoline, thinner, or benzene.

Clean the fan grill, housing and base with a soft, damp cloth. **DO NOT ATTEMPT TO REMOVE THE FAN BLADE.** Please use caution around the motor housing area. Do not allow the motor or other electrical components to be exposed to water.

FAN STORAGE

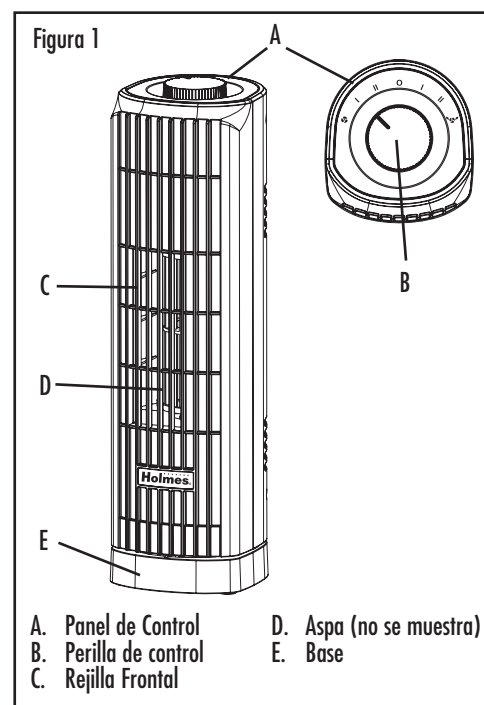
When storing your fan in the off season, it is important to keep it in a safe dry location. It is important to protect the fan head from dust. We strongly recommend using the original box from purchase.

If you have any questions regarding your product or would like to learn more about other Holmes® products, please visit our website at www.holmesproducts.com. For inquiries regarding recycling and proper disposal of this product, please contact your local waste management facility.

CARACTERÍSTICAS Y OPERACIONES

INSTRUCCIONES DE ENSAMBLE

Su ventilador está totalmente ensamblado y listo para utilizarse.



INSTRUCCIONES DE USO

1. Coloque el ventilador en una superficie plana y seca.
2. Enchufe el cable en un tomacorriente estándar de 120 voltios de corriente alterna.
3. Para encender el ventilador, gire hacia la izquierda la perilla de control (B) hasta la configuración deseada: Alto (II) - Bajo (I) - (O).
4. Para hacer oscilar el ventilador, gire hacia la derecha la perilla de control (B) hasta la configuración deseada: Bajo (I) - Alto (II) - (O).
5. Para apagar el ventilador, gire la perilla de control (B) hasta la posición de apagado (O).

LIMPIEZA/MANTENIMIENTO DIAGNÓSTICO DE PROBLEMAS

INSTRUCCIONES DE LIMPIEZA/ MANTENIMIENTO

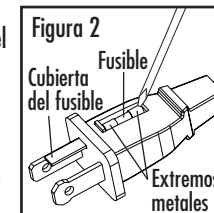
Siga estas instrucciones para cuidar su ventilador de forma correcta y segura. Recuerde:

FUSIBLE REEMPLAZABLE

Si el fusible de repuesto (5 amperios, 125 voltios) se daña, visite nuestro sitio web en www.holmesproducts.com para obtener información sobre cómo ordenar un nuevo fusible. Siga las siguientes instrucciones para reemplazar el fusible en la clavija.

Instrucciones de Mantenimiento para el Usuario

1. Desconecte el ventilador. Sujete el enchufe y retirelo del receptáculo o cualquier otro dispositivo de toma eléctrica. Nunca desconecte jalando el cable.
2. Abra la cobertura del fusible, ubicada en la parte superior del enchufe, utilizando su pulgar o un destornillador plano para deslizar la cubierta hacia abajo en dirección de las puntas.
3. Retire el fusible con cuidado utilizando un destornillador pequeño para hacer palanca en los extremos metálicos del fusible y sacarlo del compartimiento. (ver Figura 2)
4. Coloque el enchufe en una superficie plana y sólida. Inserte un fusible nuevo de 5 amperios y 125 voltios en el compartimiento del fusible y utilice un destornillador para asegurar los extremos metálicos del fusible en el compartimiento.
5. Deslice la cubierta del fusible de nuevo hasta cerrarla completamente. Si se presenta alguna dificultad al cerrar la cubierta, asegúrese de que el fusible esté puesto en su lugar correctamente, haciendo presión en los extremos metálicos del fusible.



6. Peligro de incendio. No reemplace el enchufe de conexión. Cuenta con un dispositivo de seguridad (fusible) que no debería quitarse. Deseche el producto si el enchufe de conexión está dañado.

LIMPIEZA DEL VENTILADOR

- Siempre desenchufe el ventilador antes de limpiarlo o desarmarlo.
- No permita que se derrame agua sobre o dentro de la cubierta del motor.
- Limpie el ventilador con un trapo suave humedecido en una solución de agua con jabón suave.
- No utilice ninguno de los siguientes productos como limpiador: Gasolina, solvente o bencina.

Limpie la rejilla, la carcasa y la base con un paño suave y húmedo. **NO INTENTE QUITAR LAS PALAS DEL VENTILADOR.** Tenga cuidado alrededor de la cubierta del motor. No permita que el motor u otros componentes eléctricos entren en contacto con agua.

PARA ALMACENAR EL VENTILADOR

Cuando guarde el ventilador fuera de temporada, es importante mantenerlo en un lugar seco y seguro. Es importante proteger el cabezal del ventilador del polvo. Recomendamos especialmente utilizar la caja original de compra.

Si tiene preguntas relacionadas con este producto o si está interesado en conocer otros productos Holmes®, visite nuestro sitio web www.holmesproducts.com. Para preguntas relacionadas con el reciclaje y la correcta eliminación de este producto, por favor póngase en contacto con su centro local de gestión de residuos.