

FEATURES - OPERATIONS

Cord Storage:

For easy storage, wrap cord around designated position at the front of the unit.



CLEANING/MAINTENANCE

During season care:

1. Always unplug the heater and allow to cool before cleaning.
2. Clean the unit with a soft damp cloth. Please be very cautious near the metal fins.
3. NEVER use abrasive or flammable solvents to clean the unit.
4. After cleaning, be sure to completely dry the unit with a cloth or towel.

After season care:

1. Store heater in a cool, dry location.
2. It is recommended that you store this unit in its original carton.

TROUBLE SHOOTING

If your unit fails to operate:

- UNPLUG the unit.
- Make sure correct wattage is selected.
- Make sure the electrical outlet or circuit breaker is working.
- The thermostat temperature may be set too low. Adjust the thermostat until the heater restarts.

General Information:

Environmental Factors - There are a number of factors that will affect your desired comfort level. These factors can include insulation, open or drafty doors and windows, and outside temperature. Please check and take action if any of these potential problems are affecting your heaters ability to adequately warm your room.

Supplemental Heat - Portable electric heaters are intended for supplemental heating of rooms to heat the room you are in and turn down the central heat thermostat. They are not intended to replace central heating systems.

Do NOT attempt to repair or adjust any electrical or mechanical functions on this heater. Doing so will void warranty. The inside of the heater contains no user serviceable parts.

If you have any questions regarding your product or would like to learn more about other Holmes® products, please visit our website at www.holmesproducts.com.

© 2013 Sunbeam Products, Inc. doing business as Jarden Consumer Solutions. All Rights Reserved. Distributed by Sunbeam Products, Inc. doing business as Jarden Consumer Solutions, Boca Raton, Florida 33431.

Printed in China

CARACTERISTICAS Y FUNCIONAMIENTO

Almacenaje del cordón:

Para fácil almacenaje, envuelva el cordón alrededor de la posición designada en el frente de la unidad.



LIMPIEZA/MANTENIMIENTO

Cuidado Durante la temporada:

1. Siempre desenchufe el calefactor y deje enfriar antes de limpiar.
2. Limpie la unidad con una tela suave y húmeda. Por favor tenga mucho cuidado cerca de las partes salientes (aletas) de metal.
3. NUNCA use solventes abrasivos o inflamables para limpiar la unidad.
4. Después de limpiar, asegúrese de secar la unidad completamente con una tela o toalla.

Cuidado después de la temporada:

1. Almacene el calefactor en un lugar fresco y seco.
2. Se recomienda que guarde esta unidad en su caja de cartón original.

SOLUCIÓN DE PROBLEMAS

Si su unidad falla al operar:

- DESENCHUFE la unidad.
- Asegúrese de que el voltaje correcto ha sido seleccionado.
- Asegúrese de que el tomacorriente eléctrico o el circuito eléctrico estén funcionando.
- El termostato de temperatura podría haber sido fijado demasiado bajo.
- Ajuste el termostato hasta que el calefactor reinicie.

General Information:

Factores ambientales: Hay un número de factores que pueden afectar su nivel deseado de confort. Estos factores pueden incluir aislamiento, puertas o ventanas abiertas o que dejan pasar corriente de aire o temperatura externa. Por favor revise si alguno de estos posibles problemas están afectando la capacidad de su calefactor para calentar su habitación adecuadamente, y corríjalos.

Calefacción adicional - Los calefactores eléctricos portátiles están diseñados para proveer calefacción adicional a las habitaciones, calentando así la habitación en la cual se encuentra usted para poder bajar la calefacción central. No están diseñadas para reemplazar su sistema de calefacción central.

NO intente reparar o ajustar ninguna función eléctrica o mecánica de este calefactor. De hacerlo anulará la garantía. El interior de el calefactor contiene partes que no pueden repararse por el usuario.

Si tiene preguntas relacionadas con este producto o si está interesado en conocer otros productos Holmes®, póngase a visitar nuestro sitio web www.holmesproducts.com.

© 2013 Sunbeam Products, Inc. operando bajo el nombre de Jarden Consumer Solutions. Todos los derechos reservados. Distribuido por Sunbeam Products, Inc. operando bajo el nombre de Jarden Consumer Solutions, Boca Raton, Florida 33431.

P.N. 159340 Rev. A
GCDS-HOL28162-JC

HOH3000-TG_13ESM1

Impreso en China

WARRANTY INFORMATION

3 YEAR LIMITED WARRANTY

Sunbeam Products, Inc. doing business as Jarden Consumer Solutions or if in Canada, Sunbeam Corporation (Canada) Limited doing business as Jarden Consumer Solutions (collectively "JCS") warrants that for a period of three years from the date of purchase, this product will be free from defects in material and workmanship. JCS, at its option, will repair or replace this product or any component of the product found to be defective during the warranty period. Replacement will be made with a new or remanufactured product or component. If the product is no longer available, replacement may be made with a similar product of equal or greater value. This is your exclusive warranty. Do NOT attempt to repair or adjust any electrical or mechanical functions on this product. Doing so will void this warranty.

This warranty is valid for the original retail purchaser from the date of initial retail purchase and is not transferable. Keep the original sales receipt. Proof of purchase is required to obtain warranty performance. JCS dealers, service centers, or retail stores selling JCS products do not have the right to alter, modify or any way change the terms and conditions of this warranty.

This warranty does not cover normal wear of parts or damage resulting from any of the following: negligent use or misuse of the product, use on improper voltage or current, use contrary to the operating instructions, disassembly, repair or alteration by anyone other than JCS or an authorized JCS service center. Further, the warranty does not cover: Acts of God, such as fire, flood, hurricanes and tornadoes.

What are the limits on JCS's Liability?

JCS shall not be liable for any incidental or consequential damages caused by the breach of any express, implied or statutory warranty or condition.

Except to the extent prohibited by applicable law, any implied warranty or condition of merchantability or fitness for a particular purpose is limited in duration to the duration of the above warranty.

JCS disclaims all other warranties, conditions or representations, express, implied, statutory or otherwise.

JCS shall not be liable for any damages of any kind resulting from the purchase, use or misuse of, or inability to use the product including incidental, special, consequential or similar damages or loss of profits, or for any breach of contract, fundamental or otherwise, or for any claim brought against purchaser by any other party.

Some provinces, states or jurisdictions do not allow the exclusion or limitation of incidental or consequential damages or limitations on how long an implied warranty lasts, so the above limitations or exclusion may not apply to you.

This warranty gives you specific legal rights, and you may also have other rights that vary from province to province, state to state or jurisdiction to jurisdiction.

How to Obtain Warranty Service

In the U.S.A.

If you have any questions regarding this warranty or would like to obtain warranty service, visit our website at www.holmesproducts.com.

In Canada

If you have any questions regarding this warranty or would like to obtain warranty service, visit our website at www.holmesproducts.com.

In the U.S.A., this warranty is offered by Sunbeam Products, Inc. doing business as Jarden Consumer Solutions located in Boca Raton, Florida 33431. In Canada, this warranty is offered by Sunbeam Corporation (Canada) Limited doing business as Jarden Consumer Solutions, located at 20 B Hereford Street, Brampton, Ontario L6Y 0M1. If you have any other problem or claim in connection with this product, please write our Consumer Service Department. **PLEASE DO NOT RETURN THIS PRODUCT TO ANY OF THESE ADDRESSES OR TO THE PLACE OF PURCHASE.**

INFORMACION DE LA GARANTIA

GARANTÍA LIMITADA DE 3 AÑOS

Sunbeam Products, Inc. operando bajo el nombre de Jarden Consumer Solutions, o en Canadá, Sunbeam Corporation (Canada) Limited operando bajo el nombre de Jarden Consumer Solutions, (en forma conjunta, "JCS"), garantiza que por un periodo de tres años a partir de la fecha de compra, este producto estará libre de defectos de materiales y mano de obra. JCS, a su elección, reparará o reemplazará este producto o cualquier componente del mismo que presente defectos durante el periodo de garantía. El reemplazo se realizará por un producto o componente nuevo o reparado. Si el producto ya no estuviera disponible, se lo reemplazará por un producto similar de valor igual o superior. Ésta es su garantía exclusiva. No intente reparar o ajustar ninguna función eléctrica o mecánica de este producto. Al hacerlo eliminará esta garantía.

La garantía es válida para el comprador minorista original a partir de la fecha de compra inicial y la misma no es transferible. Conserve el recibo de compra original. Para solicitar servicio en garantía se requiere presentar un recibo de compra. Los agentes y centros de servicio de JCS o las tiendas minoristas que venden productos de JCS no tienen derecho a alterar, modificar ni cambiar de ningún otro modo los términos y las condiciones de esta garantía.

Esta garantía no cubre el desgaste normal de las piezas ni los daños que se produzcan como resultado de uso negligente o mal uso del producto, uso de voltaje incorrecto o corriente inapropiada, uso contrario a las instrucciones operativas, y desarme, reparación o alteración por parte de un tercero ajeno a JCS o a un Centro de Servicio autorizado por JCS. Asimismo, la garantía no cubre actos fortuitos tales como incendios, inundaciones, huracanes y tornados.

¿Cuál es el límite de responsabilidad de JCS?

JCS no será responsable de daños incidentales o emergentes causados por el incumplimiento de alguna garantía o condición expresa, implícita o legal.

Excepto en la medida en que lo prohíba la ley aplicable, cualquier garantía o condición implícita de comerciabilidad o aptitud para un fin determinado se limita, en cuanto a su duración, al plazo de la garantía antes mencionada.

JCS queda exenta de toda otra garantías, condiciones o manifestaciones, expresa, implícita, legal o de cualquier otra naturaleza.

JCS no será responsable de ningún tipo de daño que resulte de la compra, uso o mal uso del producto, o por la imposibilidad de usar el producto, incluidos los daños incidentales, especiales, emergentes o similares, o la pérdida de ganancias, ni de ningún incumplimiento contractual, sea de una obligación esencial o de otra naturaleza, ni de ningún reclamo iniciado contra el comprador por un tercero.

Algunas provincias, estados o jurisdicciones no permiten la exclusión o limitación de los daños incidentales o emergentes ni las limitaciones a la duración de las garantías implícitas, de modo que es posible que la exclusión o las limitaciones antes mencionadas no se apliquen en su caso.

Esta garantía le otorga derechos legales específicos y es posible que usted tenga otros derechos que varían de un estado, provincia o jurisdicción a otro.

Cómo solicitar el servicio en garantía

En los Estados Unidos

Si tiene alguna pregunta sobre esta garantía o desea recibir servicio de garantía, póngase a visitar nuestro sitio web www.holmesproducts.com.

En Canadá

Si tiene alguna pregunta sobre esta garantía o desea recibir servicio de garantía, póngase a visitar nuestro sitio web www.holmesproducts.com.

En los Estados Unidos, esta garantía es ofrecida por Sunbeam Products, Inc. operando bajo el nombre de Jarden Consumer Solutions, Boca Raton, Florida 33431. En Canadá, esta garantía es ofrecida por Sunbeam Corporation (Canada) Limited operando bajo el nombre de Jarden Consumer Solutions, 20 B Hereford Street, Brampton, Ontario L6Y 0M1. Si usted tiene otro problema o reclamo en conexión con este producto, por favor escriba al Departamento de Servicio al Consumidor. **POR FAVOR NO DEVUELVAS ESTE PRODUCTO A NINGUNA DE ESTAS DIRECCIONES NI AL LUGAR DE COMPRA.**

Holmes®

Owner's Guide
Guía del usuario
HOH3000



Holmes® Heater Holmes® Calefactor

PLEASE READ AND SAVE THESE IMPORTANT INSTRUCTIONS
LEA Y CONSERVE ESTAS IMPORTANTES INSTRUCCIONES

Holmes®

GO ONLINE NOW to

<http://www.holmesproducts.com/HOLCLG201>

to receive a **FREE GIFT OR PROMO CODE***.

It's our "thanks" to you for being a Holmes brand customer.

-You will also get access to special sale items & promotions on a full assortment of Holmes® branded products.

HURRY & SIGN UP TODAY!

*While supplies last; subject to availability.

Holmes®

INGRESE AHORA MISMO al sitio

<http://www.holmesproducts.com/HOLCLG201>

para recibir un **OBSEQUIO GRATIS O UN CÓDIGO DE PROMOCIÓN***. Es nuestra manera de decirle "gracias" por ser cliente de la marca Holmes.

-También obtendrá acceso a promociones y artículos de venta especiales de una completa variedad de productos de la marca Holmes®.

¡APRESÚRESE Y REGÍSTRESE HOY MISMO!

*Hasta agotar el stock; sujeto a disponibilidad

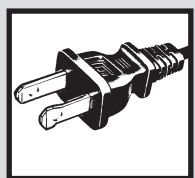
PLEASE READ AND SAVE THESE IMPORTANT SAFETY INSTRUCTIONS

When using electrical appliances, basic safety precautions should always be followed to reduce the risk of fire, electric shock, and injury to persons, including the following:

1. Read all instructions before using this heater.
2. This heater is hot when in use. To avoid burns, do not let bare skin touch hot surfaces. If provided, use handles when moving this heater. Keep combustible materials, such as furniture, pillows, bedding, papers, clothes, and curtains at least 3 feet (0.9 m) from the front of the heater and keep them away from the sides and rear.
3. Extreme caution is necessary when any heater is used by or near children or invalids and whenever the heater is left operating and unattended.
4. Always unplug heater when not in use.
5. Do not operate any heater with a damaged cord or plug or after the heater malfunctions, has been dropped or damaged in any manner. Discard heater, or return to authorized service facility for examination and/or repair.
6. Do not use outdoors.
7. This heater is not intended for use in bathrooms, laundry areas and similar indoor locations. Never locate heater where it may fall into a bathtub or other water container.
8. Do not run cord under carpeting. Do not cover cord with throw rugs, runners, or similar coverings. Do not route cord under furniture or appliances. Arrange cord away from traffic area and where it will not be tripped over.
9. To disconnect heater, turn controls to off, then remove plug from outlet.
10. Do not insert or allow foreign objects to enter any ventilation or exhaust opening as this may cause an electric shock or fire, or damage the heater.

11. To prevent a possible fire, do not block air intakes or exhaust in any manner. Do not use on soft surfaces, like a bed, where openings may become blocked.
12. A heater has hot and arcing or sparking parts inside. Do not use it in areas where gasoline, paint, or flammable liquids are used or stored.
13. Use this heater only as described in this manual. Any other use not recommended by the manufacturer may cause fire, electric shock, or injury to persons.
14. Always plug heaters directly into a wall outlet/receptacle. Never use with an extension cord or relocatable power tap (outlet/power strip).
15. When unplugging, be sure to pull by the plug and not the cord.
16. If the heater will not operate, see specific instructions on Auto Safety Shut-off.
17. DO NOT attempt to repair or adjust any electrical or mechanical functions on this unit. Doing so will void your warranty. The inside of the unit contains no user serviceable parts. All servicing should be performed by qualified personnel only.
18. Discontinue use if plug or outlet is hot. It is recommended that the outlet be replaced if plug or outlet is hot to touch.
19. Do not use this heater in the immediate surroundings of a bath, a shower or a swimming pool. DO NOT use this heater when it is lying on its side.
20. This heater is filled with a precise quantity of special oil. Repairs requiring opening of the oil container are only to be made by the manufacturer or his service agent who should be contacted if there is an oil leak.
21. When disposing of the heater, follow oil disposal regulations.
22. NOTE: For floor use only.

NOTE: For floor use only.



THIS APPLIANCE HAS A POLARIZED PLUG (one blade is wider than the other). To reduce the risk of electric shock, this plug is intended to fit in a polarized outlet only one way. If the plug does not fit fully in the outlet, reverse the plug. If it still does not fit, contact a qualified electrician to install the proper outlet.

DO NOT ATTEMPT TO MODIFY THIS PLUG OR DEFEAT THIS SAFETY FEATURE IN ANY WAY.

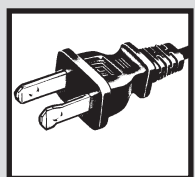
LEA Y CONSERVE ESTAS INSTRUCCIONES IMPORTANTES DE SEGURIDAD

Para reducir el riesgo de incendios, descargas eléctricas y lesiones personales al utilizar electrodomésticos, siga siempre las precauciones básicas de seguridad, incluyendo las que se mencionan a continuación:

1. Lea todas las instrucciones antes de usar este calefactor.
2. El calefactor se calienta al usarlo. Para evitar quemaduras, NO toque las superficies calientes con la piel. Si existen, utilice las manijas para mover la unidad. Mantenga los materiales combustibles, como muebles, almohadones, sábanas, papeles, ropa y cortinas a por lo menos 3 pies (0.9m) de la parte delantera del calefactor y manténgalos alejados de los costados y de la parte de atrás.
3. Debe tener mucho cuidado cuando el calefactor es utilizado por, o cerca de niños o inválidos y siempre que se deje el calefactor prendido y desatendido.
4. Siempre desenchufe el calefactor cuando no lo utilice.
5. NO utilice el calefactor si el cable o el enchufe están dañados o luego de una falla, se haya caído o haya sufrido cualquier tipo de daño. Deseche el calefactor o devuélvalo al centro de servicio autorizado para su revisión y/o reparación.
6. NO utilice en el exterior.
7. Este calefactor no está diseñado para ser utilizado en baños, lavaderos y zonas similares de interiores. NUNCA coloque el calefactor donde pueda caerse dentro de una bañera u otro recipiente con agua.
8. No coloque el cable debajo de la alfombra. No cubra el cable con alfombras, tapetes o artículos similares. No pase el cable por debajo de muebles o electrodomésticos. Coloque el cable lejos del área de tráfico y donde no se tropiece con él.
9. Para desconectarlo, gire el control a la posición OFF, luego quite el enchufe del tomacorriente.
10. No inserte ni permita que objetos extraños penetren en la ventilación o salida de aire ya que esto puede

causar un choque eléctrico o incendio, o dañar el calefactor.

11. Para evitar un posible incendio, no bloquee las entradas de aire o escape de ninguna manera. No lo use en superficies blandas, como una cama, donde las aberturas se pueden bloquear.
12. Un calefactor tiene partes calientes y que pueden producir chispas en su interior. NO lo utilice en áreas donde se utiliza o se guarda gasolina, pintura o líquidos inflamables.
13. Utilice este calefactor sólo como se describe en este manual. Cualquier otro uso no recomendado por el fabricante puede provocar incendios, descargas eléctricas o lesiones a personas.
14. Siempre conecte el calefactor directamente a un tomacorriente de pared. Nunca lo use con un cable de extensión o con un tomacorriente múltiple.
15. Al desenchufarlo, asegúrese de tirar del enchufe y no del cable.
16. Si el calefactor no funciona, vea las instrucciones específicas del apagado automático de seguridad.
17. NO intente reparar o ajustar ninguna función eléctrica o mecánica de esta unidad. El hacerlo invalidará la garantía. La unidad no contiene partes reparables por el usuario. Toda reparación debe ser realizada únicamente por personal calificado.
18. Deje de usarlo si el cable o el enchufe se calienta. Se recomienda que reemplace el tomacorriente si el enchufe o el tomacorriente se calienta.
19. No use este calefactor en áreas cercanas a un baño, una ducha o una piscina.
20. NO use este calefactor cuando está restando de lado.
21. Este calefactor se ha llenado con una cantidad precisa de un aceite especial. Reparaciones que requieran abrir el recipiente de aceite deben hacerse solamente



ESTE ARTEFACTO TIENE UN ENCHUFE POLARIZADO (una de las patas es más ancha que la otra). Para reducir el riesgo de una descarga eléctrica, este enchufe entra de una sola forma en un tomacorriente polarizado. De no ser así, invírtalo, y si aún así no entra completamente, llame a un electricista calificado para que instale un tomacorriente apropiado.

NO INTENTE MODIFICAR ESTE ENCHUFE O ALTERAR ESTE DISPOSITIVO DE SEGURIDAD DE NINGUNA FORMA.

FEATURES - OPERATIONS

SAVE THESE INSTRUCTIONS

TECHNICAL SPECIFICATIONS

- Amps: 12.5
- Wattage: 1500W (+5% -10%)
- Working voltage: 120V AC/60Hz

ASSEMBLY INSTRUCTIONS

1. Carefully remove your heater from the box. Please save the carton for off-season storage.
2. Turn unit upside down.
3. If necessary snap wheels into wheel base.
4. Wrap mounting bracket with wheels attached around the heater component between the first two fins or the last two fins. Mounting bracket holes should face the outside of the unit.
5. Secure the mounting bracket with screw on wing nut.
6. Repeat process for other set of wheels.

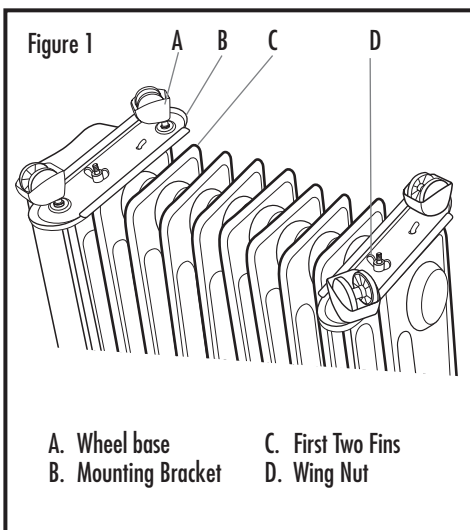
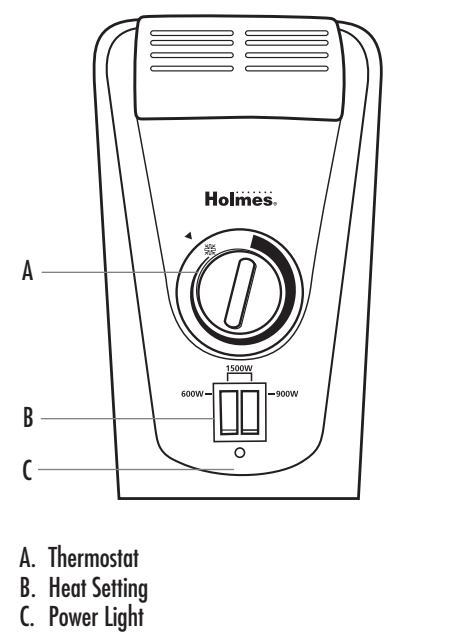


Figure 1
A. Wheel base
B. Mounting Bracket
C. First Two Fins
D. Wing Nut

OPERATING INSTRUCTIONS

Figure 2 CONTROL PANEL



A. Thermostat
B. Heat Setting
C. Power Light

1. Place the heater on a firm, level surface.
2. Set the Thermostat Knob to the Off position. Plug the heater into a standard outlet.
NOTE: Avoid overloading your circuit by not using other high wattage appliances in the same outlet. At 1500 watts, this unit draws 12.5 Amps.
3. Turn the Thermostat Knob clockwise to the highest setting.

CARACTERÍSTICAS Y FUNCIONAMIENTO

- por el fabricante o su agente de servicio el cual debería ser contactado si existe una fuga de aceite.
22. Cuando se deshaga de el calefactor, siga las reglas de cómo deshacerse del aceite.
NOTA: Para el suelo utiliza sólo.

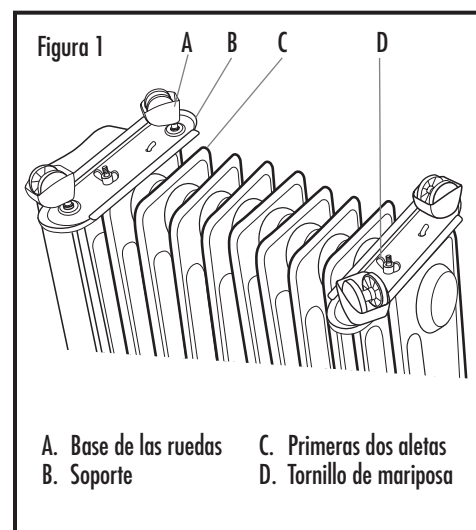
CONSERVE ESTAS INSTRUCCIONES

ESPECIFICACIONES TÉCNICAS

- Amperes: 12.5
- Vatios: 1500 (+5% - 10%)
- Voltaje de operación: 120V AC/60Hz

INSTRUCCIONES DE ENSAMBLAJE

1. Remueva cuidadosamente su calefactor de la caja. Por favor guarde la caja para almacenaje después de la temporada.
2. Voltee la unidad de cabeza.
3. Coloque a presión las ruedas en la base para las ruedas.
4. Envuelva el soporte con las ruedas adjuntas alrededor del componente de el calefactor entre las dos primeras aletas o las dos últimas aletas. Los hoyos del soporte deben encarar el exterior de la unidad.
5. Asegure el soporte con el tornillo en la tuerca de mariposa.
6. Repita este procesos para el otro juego de ruedas.



A. Base de las ruedas
B. Soporte
C. Primeras dos aletas
D. Tornillo de mariposa

FEATURES - OPERATIONS

FEATURES – OPERATIONS

Frost Protect

If you plug in the heater, it will start working at the lowest temperature setting. (When thermostat control is in the lowest temperature position, the temperature will be maintained at 40 degrees F, thus the heater will not turn on unless the room temperature is lower than 40 degrees F. If the room temperature is lower than 40 degrees F, the heater will automatically start working and will keep turning on and off all the time, maintaining its ambient temperature.
NOTE: Unit must be unplugged for it to be fully off.

Tip Over Protection:

When the unit is accidentally knocked over, or tilts on one side at more than a 45° angle, it will instantly shut off. To reset, simply place the heater in an upright position.

4. Flip the 600W switch for the low heat setting, the 900W switch for the medium heat setting, and both switches for the high heat setting.
NOTE: When the heater is in use, it is normal for the heater to cycle ON and OFF; this is to maintain your desired temperature.

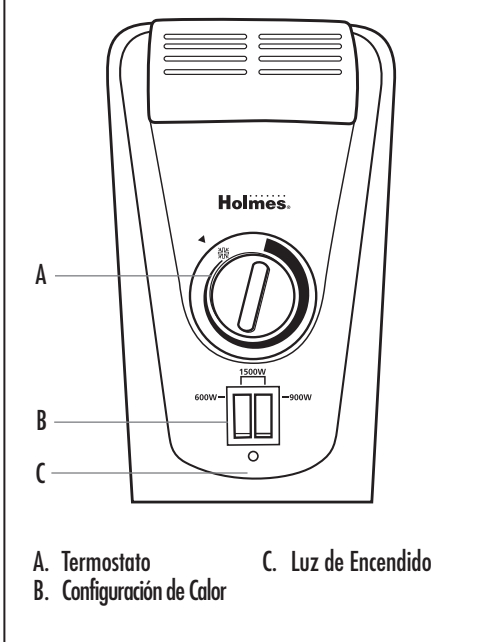
Setting the Thermostat

1. Set the Thermostat control all the way to MAX.
2. When the desired temperature/comfort level is reached, turn the thermostat control counter-clockwise to a lower position or until the heater stops operating.
3. The control will now automatically maintain the pre-set temperature level by turning the heater ON and OFF.

CARACTERÍSTICAS Y FUNCIONAMIENTO

INSTRUCCIONES DE OPERACIÓN

Figura 2 PANEL DE CONTROL



A. Termostato
B. Configuración de Calor
C. Luz de Encendido

1. Coloque el calefactor en una superficie plana y firme.
2. Fije la perilla del termostato a la posición APAGADO (OFF). Enchufe el calefactor a un tomacorriente estándar.
NOTA: Para evitar sobrecargar su circuito, no use otros aparatos eléctricos de alto voltaje en el mismo tomacorriente. A 1500 Vatios, esta unidad jala 12.5 Amperes.
3. Gire la perilla del termostato en dirección de las manecillas del reloj a la posición más alta.

4. Gire el interruptor de 600 vatios para la posición de calor bajo, el interruptor de 900 vatios para la posición de calor medio, y ambos interruptores para la posición de calor alto.
NOTA: Usando los calefactores está en uso, es normal para la unidad saltar en ciclos de ENCENDIDO (ON) a APAGADO (OFF); esto sucede para mantener la temperatura deseada.

Fijando el termostato

1. Fije el control del termostato a la posición Máxima (MAX).
2. Cuando el nivel deseado de temperatura/comfort se haya alcanzado, gire el control del termostato en contra de las manecillas del reloj a una posición más baja o hasta que el calefactor deje de operar.
3. El control mantendrá automáticamente ahora el nivel de temperatura prefijada encendiendo (ON) y apagando (OFF) la unidad.

CARACTERÍSTICAS/OPERACIONES

Protección rápida

Si usted enchufa el calefactor, ésta empezará a funcionar en la temperatura más baja. (Cuando el control del termostato está en la posición de temperatura más baja, la temperatura se mantendrá a 40 grados Fahrenheit, por lo tanto el calefactor no se encenderá a no ser que la temperatura de la habitación sea menor a 40 grados F°. Si la temperatura de la habitación es menor a 40 grados F°, el calefactor empezará a trabajar automáticamente y continuará apagándose y encendiéndose todo el tiempo, manteniendo su temperatura ambiente.
NOTE: La unidad debe estar desenchufada para que esté totalmente apagada.

Protección contra vuelcos:

Cuando la unidad se vuelque de forma accidental, o se incline hacia un lado a más de un ángulo de 45°, se apagará automáticamente. Para reiniciar, simplemente coloque el calefactor en posición vertical.