

WARRANTY INFORMATION

SERVICE INSTRUCTIONS

1. Do NOT attempt to repair or adjust any electrical or mechanical functions on this unit. Doing so will void the warranty.
2. If you have any questions regarding this unit's operation or believe any repair is necessary, please write to our Consumer Service Department or visit our website at www.holmesproducts.com.
3. If you need to exchange the unit, please return it in its original carton, with a sales receipt, to the store where you purchased it. If you are returning the unit more than 30 days after the date of purchase, please see the enclosed warranty.
4. If you have any other questions or comments, see our correspondence below.

HOLMES
Consumer Service Department
P.O. Box 971187
El Paso, TX 79997

For your own records, staple or attach your sales receipt to this manual. Also, please take a moment to write the store name/location and date purchased below.

STORE NAME: _____

LOCATION: _____

DATE PURCHASED: _____

(STAPLE RECEIPT HERE)

ONE (1) YEAR LIMITED WARRANTY

SAVE THIS WARRANTY INFORMATION

- A. The quality controls used in the manufacture of this Holmes® product are to ensure your satisfaction.
- B. This Warranty applies only to the original purchaser of this product.
- C. This Warranty applies ONLY to repair or replacement of any supplied or manufactured parts of this product that, upon inspection by The Holmes Group, Inc., authorized personnel, proves to have failed in normal use due to defects in material or workmanship. The Holmes Group will determine whether to repair or replace the unit. This Warranty does not apply to installation expenses.
- D. Operating this unit under conditions other than those recommended or at voltages other than the voltage indicated on the unit, or attempting to service or modify the unit, will render this WARRANTY VOID.
- E. Unless otherwise proscribed by law, The Holmes Group shall not be liable for any personal injury, property or any incidental or consequential damages of any kind (including water damage) resulting from malfunctions, defects, misuse, improper installation or alteration of this product.
- F. All parts of this Holmes® product are guaranteed for a period of one year as follows:
 1. Within the first 30 days from date of purchase, the store from which you purchased your Holmes product should replace this product if it is defective in material or workmanship (provided the store has in-stock replacement.)
 2. Within the first twelve months from date of purchase, subject to the conditions in paragraph H, The Holmes Group will repair or replace the product if it is defective in material or workmanship providing it is returned to The Holmes Group, freight prepaid, with PROOF OF PURCHASE date, together with \$5.00 for handling and return packing/shipping charges.
- G. If you have any problem with this product, please write to our Consumer Service Department or visit our website at www.holmesproducts.com.
- H. **IMPORTANT Return INSTRUCTIONS:** Your warranty depends on your following these instructions if you are returning the unit more than 30 days after the date of purchase:
 1. Carefully pack the item in its original carton or other suitable box to avoid damage in shipping.
 2. Before packing your unit for return: be sure to enclose:
 - a) Your name, full address with zip code and telephone number,
 - b) A dated sales receipt or PROOF OF PURCHASE,
 - c) Your \$5.00 check for return packaging, and
 - d) The model number of the unit and the problem you are having. (Enclose in an envelope and tape directly to the unit before the box is sealed.)
 3. The Holmes Group recommends you insure the package (as damage in shipment is not covered by your warranty).
 4. All shipping charges must be prepaid by you (as noted in paragraph F).
 5. Mark the outside of your package:

HOLMES
THE HOLMES GROUP, INC.
CONSUMER RETURNS
32 B SPUR DRIVE
EL PASO, TX 79906

SHIPPING AND HANDLING CHARGES: \$5.00

This warranty gives you specific legal rights, and you may have other rights which vary from state to state. The provisions of this warranty are in addition to, and not a modification of, or subtraction from, the statutory warranties and other rights and remedies contained in any applicable legislation. To the extent that any provision of this warranty is inconsistent with any applicable law, such provision shall be deemed voided or amended, as necessary, to comply with such law.

Holmes® and the Holmes Logo® are registered trademarks of The Holmes Group, Inc. or its subsidiary.

Printed in China

RENSEIGNEMENTS SUR LA GARANTIE

INSTRUCTIONS RELATIVES AU SERVICE

1. Ne tentez PAS de réparer ou d'ajuster les fonctions électriques ou mécaniques de cet appareil. Cette action entraînera l'annulation de la Garantie.
2. Pour toute question ou commentaire au sujet du fonctionnement de cet appareil, ou si vous croyez que des réparations sont nécessaires, veuillez écrire à notre Service à la clientèle ou visiter notre site web au www.holmesproducts.com.
3. Si vous devez échanger l'appareil, veuillez le retourner dans sa boîte d'origine, accompagné d'un reçu de vente, au magasin où vous en avez fait l'achat. Si vous retournez l'appareil plus de 30 jours après la date d'achat, veuillez consulter la Garantie ci-incluse.
4. Si vous avez d'autres questions ou des commentaires, veuillez nous écrire à l'adresse ci-dessous.

HOLMES
Consumer Service Department
P.O. Box 971187
El Paso, TX 79997

Pour vos dossiers, agrafez ou fixez votre reçu de vente à ce guide. Prenez également quelques secondes pour noter ci-dessous le nom et l'adresse du magasin ainsi que la date d'achat.

NOM DU MAGASIN: _____

ENDROIT: _____

DATE D'ACHAT: _____

(AGRAFEZ LE REÇU ICI)

GARANTIE LIMITÉE DE UN (1) AN

CONSERVEZ CETTE INFORMATION SUR LA GARANTIE

- A. Les contrôles de la qualité utilisés lors de la fabrication de ce produit visent à assurer votre satisfaction.
- B. Cette Garantie ne s'applique qu'à l'acheteur d'origine de ce produit.
- C. Cette Garantie s'applique SEULEMENT aux réparations ou au remplacement des pièces fournies avec ce produit ou fabriquées pour celui-ci et qui, sur inspection par du personnel autorisé de la société The Holmes Group, Inc., s'avèrent avoir fait défaut durant l'utilisation normale suite à un vice de matériau ou de fabrication. The Holmes Group décidera si l'appareil sera réparé ou remplacé. Cette Garantie ne couvre pas les frais d'installation.
- D. L'opération de cet appareil dans des conditions autres que celles recommandées ou à une tension autre que celle indiquée sur l'appareil, ou la tentative de réparer ou de modifier l'unité ANNULERA LA GARANTIE.
- E. À moins d'indication contraire de la loi, The Holmes Group n'est pas responsable des blessures corporelles ou des dommages-intérêts ou indirects de quelque nature que ce soit (incluant les dommages par l'eau) résultant d'un mauvais fonctionnement, de défauts, d'un mauvais usage, d'une installation ou modification inappropriée de ce produit.
- F. Toutes les pièces de ce produit Holmes®, sont garanties pour une période de 1 an, comme suit :
 1. Dans les 30 jours suivant l'achat, le magasin où vous avez acheté ce produit Holmes le remplacera s'il fait défaut à cause d'un vice de matériau ou de fabrication (à condition que le magasin ait un remplacement en stock).
 2. Dans les premiers douze mois suivant l'achat, et sous réserve des conditions stipulées à l'article H, The Holmes Group réparera ou remplacera le produit s'il est défectueux suite à un vice de matériau ou de fabrication, à condition qu'il soit retourné à The Holmes Group, port payé, avec PREUVE D'ACHAT et la somme de 5,00 \$ (USD) pour les frais de manutention et de transport de retour.
- G. Si vous avez un problème avec ce produit, veuillez écrire à notre Service à la clientèle ou visiter notre site Web à www.holmesproducts.com.
- H. **IDIRECTIVES IMPORTANTES DE RETOUR.** La validité de votre Garantie dépend du soin pris à suivre ces directives si vous retournez l'appareil plus de 30 jours après la date d'achat :
 1. Emballez soigneusement le produit dans sa boîte d'origine ou dans toute autre boîte appropriée afin d'éviter les dommages durant le transport.
 2. Avant de sceller la boîte, assurez-vous d'inclure :
 - a) votre nom et adresse complète avec code postal et numéro de téléphone ;
 - b) le bon de caisse portant la date ou une PREUVE D'ACHAT ;
 - c) un chèque de 5,00 \$ (USD) pour les frais de manutention et de transport de retour ; et
 - d) le numéro de modèle de l'appareil et une description du problème éprouvé (le tout dans une enveloppe fixée à l'appareil avec du ruban adhésif avant de sceller la boîte).
 3. Holmes recommande que vous assuriez le colis (puisque les dommages subis lors de l'expédition ne sont pas couverts par la Garantie).
 4. Vous devez défrayer à l'avance tous les frais de transport (tel que stipulé à l'article F).
 5. Inscrivez à l'extérieur du colis :

HOLMES
THE HOLMES GROUP, INC.
CONSUMER RETURNS
32 B SPUR DRIVE
EL PASO, TX 79906

FRAIS DE TRANSPORT ET DE MANUTENTION : 5,00 \$ (USD)

Bien que cette Garantie vous accorde certains droits particuliers, il se peut que vous puissiez jouir d'autres droits qui varient d'un état à l'autre et d'une province à l'autre. Les dispositions de cette Garantie sont en plus, et non une modification ni une soustraction, des Garanties statutaires et autres droits et recours contenus dans les lois applicables. Dans le cas où une disposition de cette Garantie contreviendrait à une loi applicable, cette disposition sera considérée annulée ou amendée, selon le besoin, pour se conformer à la loi en question.

Holmes® et le logo Holmes® sont des marques déposées de The Holmes Group, Inc. ou de sa filiale.

Imprimé en Chine

INFORMACIÓN DE LA GARANTÍA

INSTRUCCIONES PARA EL SERVICIO

1. NO intente reparar ni hacerle ajustes a las funciones eléctricas o mecánicas de la unidad porque se anulará la Garantía.
2. Si tuviese cualquier pregunta o comentarios referentes a la operación de esta unidad o si se considera que requiere reparación, por favor escriba a nuestro Departamento de Servicios al Cliente o visitenos en la Internet en www.holmesproducts.com.
3. Si necesita cambiar la unidad durante los primeros 30 días siguientes a su compra, devuélvala en su caja original con el comprobante de pago al lugar donde la compró. Si la devuelve después de los 30 días de la fecha de compra, refiérase a las instrucciones de la Garantía adjunta.
4. Si tuviese cualquier otra pregunta o comentario, escribanos a la siguiente dirección:

HOLMES
Consumer Service Department
P.O. Box 971187
El Paso, TX 79997

Para su propio control, engrape o pegue el comprobante de pago a este manual. También dedique un instante a llenar el nombre y ubicación de la tienda/almacén donde compró la unidad y la fecha de compra.

NOMBRE DE LA TIENDA: _____

UBICACIÓN: _____

FECHA DE COMPRA: _____

(ENGRAPAR SU COMPROBANTE DE PAGO AQUÍ)

GARANTÍA LIMITADA DE UN (1) AÑO

CONSERVE LA INFORMACIÓN DE ESTA GARANTÍA

- A. Los controles de calidad en la fabricación de esta unidad de Holmes® son para asegurar su satisfacción.
- B. Esta Garantía se aplica únicamente al comprador original del artefacto.
- C. Esta Garantía se aplica SÓLO a la reparación o reemplazo de cualquier pieza o componente suministrado con esta unidad, después que el personal autorizado por The Holmes Group, Inc. encuentre que ha fallado bajo condiciones normales de uso por defectos de material o de fabricación. The Holmes Group, Inc. determinará si repara o reemplaza la unidad. Esta Garantía no cubre gastos de instalación.
- D. La operación de esta unidad bajo condiciones diferentes a las recomendadas o con voltajes diferentes a los indicados en la unidad o los intentos de darle servicio o de modificar la unidad, ANULARÁN LA GARANTÍA.
- E. A menos que la ley establezca lo contrario, The Holmes Group no será responsable por lesiones personales, daños a la propiedad, ni daños y perjuicios incidentales o consecuenciales de tipo alguno (incluyendo daños por agua) resultantes del mal funcionamiento, defectos, mal uso, instalación inadecuada o alteración de este artefacto.
- F. Todos los componentes de esta unidad están garantizados por un periodo de un año en la forma siguiente:
 1. Durante los primeros 30 días posteriores a la fecha de compra, la tienda donde compró la unidad la reemplazará si presenta defectos de materiales o de fabricación (siempre que la tienda tenga inventario).
 2. Durante los primeros 12 meses a partir de la fecha de compra, The Holmes Group reparará o reemplazará la unidad que tenga defectos de materiales o de fabricación, sujeto a las condiciones indicadas en el párrafo H, siempre que se devuelva a The Holmes Group con flete prepago y acompañando EL COMPROBANTE CON LA FECHA DE COMPRA, y \$ 5,00 para gastos de manipulación, embalaje y despacho.
- G. Si tuviese cualquier otro problema o reclamo con relación a esta unidad, por favor escribir a nuestro Departamento de Servicios al Cliente.
- H. **INSTRUCCIONES IMPORTANTES PARA LA DEVOLUCIÓN.** El procesamiento de la Garantía depende de que usted siga estas instrucciones para devolver la unidad a The Holmes Group, Inc. Después de los primeros 30 días posteriores a la fecha de compra:
 1. Empaque la unidad cuidadosamente en su caja original u otra caja adecuada para evitar daños durante el transporte.
 2. Antes de empaquetar la unidad para su devolución, asegúrese de incluir en un sobre lo siguiente:
 - a) Su nombre, dirección completa con código postal y número de teléfono;
 - b) El documento o COMPROBANTE DE PAGO con la fecha;
 - c) Un cheque por \$5.00 (USD) para cubrir los gastos de devolución y manipuleo y;
 - d) El número de modelo de la unidad y la descripción del problema que presenta. (Incluya todo en un sobre y péguelo directamente sobre la unidad antes de sellar la caja).
 3. The Holmes Group recomienda asegurar el paquete porque los daños en tránsito no están cubiertos por la Garantía.
 4. Todos los costos de flete los asume el cliente (como se indica en el párrafo F).
 5. En la parte exterior de la caja marque lo siguiente:

HOLMES
THE HOLMES GROUP, INC.
CONSUMER RETURNS
32 B SPUR DRIVE
EL PASO, TX 79906

EXPEDITION ET MANUTENTION : \$5.00 (USD)

Esta Garantía le otorga derechos legales específicos y usted podría tener otros derechos que varían de un estado a otro. Las estipulaciones en esta Garantía son en adición y no modifican ni disminuyen las garantías legales o los derechos o remedios contenidos en la legislación aplicable. En la medida en que las estipulaciones en esta Garantía sean inconsistentes con la legislación aplicable, dicha estipulación quedará nula o enmendada según lo necesario para cumplir con lo establecido por ley.

Holmes® y el logotipo de Holmes® son marcas registradas de The Holmes Group, Inc. o de sus subsidiarias.

9100040001433

JOB#HAP115Z.04.ML0M1

HAP115Z04EFSM1

Impreso en China

Holmes®

If, after reading this owner's guide you have any questions or comments, please write our Consumer Service Department or visit our website at www.holmesproducts.com

Personal Space Air Purifier

HAP115Z



Owner's Guide

FILTER# HAPF-115

PLEASE READ AND SAVE THESE IMPORTANT INSTRUCTIONS

Holmes®

Si, après avoir lu ce guide d'utilisation, vous avez des questions ou des commentaires, veuillez écrire à notre Service à la clientèle ou visiter notre site Web à www.holmesproducts.com

Purificateur d'air Personnel

HAP115Z



Guide d'utilisation

N° DE FILTRE HAPF-115

VEUILLEZ LIRE ET CONSERVER CES DIRECTIVES IMPORTANTES

Holmes®

Si después de leer este Manual del Propietario desea hacer preguntas o comentarios, por favor llame al 1-800-5-HOLMES y un Representante de Servicios al Cliente lo atenderá gustosamente, o visite nuestra página web: www.holmesproducts.com

Purificador de Aire Personal

HAP115Z



Manual del Propietario

Filtro No. HAPF-115

LEA Y CONSERVE ESTAS INSTRUCCIONES IMPORTANTES

PLEASE READ AND SAVE THESE IMPORTANT SAFETY INSTRUCTIONS

When using electrical appliances, basic safety precautions should always be followed to reduce the risk of fire, electric shock, and injury to persons, including the following:

1. Read all instructions before using appliance.
2. To avoid fire and shock hazard, plug the appliance directly into a 120V AC electrical outlet.
3. If the filter is covered by a bag when shipped: remove plastic bag before use.
4. Keep the cord out of heavy traffic area. To avoid fire hazard NEVER put the cord under rugs, near heat registers, radiators, stoves or heaters.
5. To protect against electrical hazards DO NOT immerse in water or other liquids. Do not use near water.
6. Close supervision is necessary when any appliance is used by or near children or disabled persons.
7. Always unplug the air purifier before moving it, opening the grill, changing the filters or whenever the air purifier is not in use. Be sure to pull by the plug and not the cord.
8. NEVER drop or insert any object into any openings.
9. Do not operate any appliance with a damaged cord or plug, if motor fan fails to rotate, after the appliance malfunctions, or if it has been dropped or damaged in any manner. Return appliance to manufacturer for examination, electrical or mechanical adjustment or repair.
10. Use appliance only for the intended household use as described in this manual. Any other use not recommended by the manufacturer may cause fire, electrical shock or injury to persons. The use of attachments not recommended or sold by The Holmes Group may cause hazards.
11. Do not use outdoors.
12. Never block the air openings, or place on soft surface, such as bed or sofa, as this could cause the unit to tip over thus blocking the air intake opening.
13. Keep unit away from heated surfaces and open flames.
14. DO NOT attempt to repair or adjust any electrical or mechanical functions on this unit. Doing so will void the warranty. The inside of the unit contains no user serviceable parts. All servicing should be performed by qualified personnel only.
15. **WARNING:** To reduce the risk of fire or electrical shock, DO NOT use this air purifier with any solid-state speed control device.



THIS PRODUCT IS EQUIPPED WITH A POLARIZED PLUG (a plug having one blade wider than the other). This plug will fit into the power outlet only one way. If the plug does not fit fully into the outlet, reverse the plug. If it still does not fit, contact qualified personnel to install the proper outlet.

DO NOT DEFEAT THE SAFETY PURPOSE OF THIS POLARIZED PLUG IN ANY WAY

16. DO NOT place anything on top of the unit.

PLEASE READ AND SAVE THESE IMPORTANT SAFETY INSTRUCTIONS

CORD AND PLUG INSTALLATION SAFETY INSTRUCTIONS

The length of the cord used on this appliance was selected to reduce the hazards of becoming tangled in or tripping over a longer cord. If a longer cord is necessary, an approved extension cord may be used. The electrical rating of the extension cord must be equal to or greater than the rating of the air purifier. Care must be taken to arrange the extension cord so that it will not drape over the countertop or table-top where it can be pulled on by children or accidentally tripped over.

Congratulations on your purchase of an Air Purifier. Your Air Purifier has an attractive stylish design. Its versatility and quiet operation make this unit perfect for both the home and the office.

IONIZER

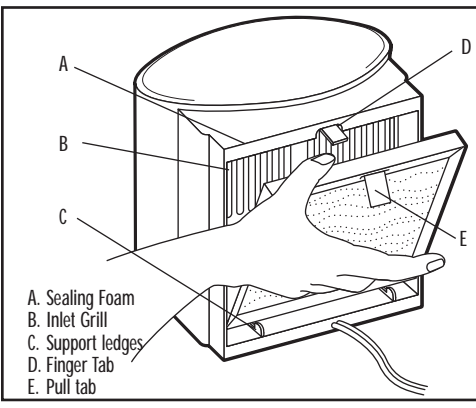
Your Air Purifier has an ionizer, which, when turned on, releases negative ions into outgoing filtered air. Ions are tiny particles that carry a positive or negative charge. These ions exist naturally around us, in the air, water and ground. Both positive and negative ions are colorless, odorless and completely harmless.

Negative ions help the air purification process by attaching themselves to very small airborne particles in the room. These particles take on a negative charge and may join with positively charged particles such as dust, pollen, smoke and pet dander to form larger particles that are then more readily captured by the filter system, or they may be attracted to positively charged surfaces like walls or floors.

You may also note after extended use, that dust may have collected around the grills or front panel. This is from the ionization affect caused by the negative ions exiting from the air outlet. This is additional evidence of the air cleaning effectiveness of negative ions. The dust can be easily removed with a clean, damp cloth or soft brush.

NOTE: It is important to replace the filter at the recommended intervals. Using the ionizer in conjunction with dirty filters may result in dirty particles exiting the air purifier and being attracted to walls, carpets, furniture or other household objects. These dirty particles may prove very difficult to remove.

FEATURES - OPERATIONS



A. Sealing Foam
B. Inlet Grill
C. Support Ledges
D. Finger Tab
E. Pull tab

Do not wash the multi-stage filter cartridge. This is a disposable item.

CHANGING THE FILTER

To keep your Holmes® Air Purifier operating at its peak efficiency, the multi-stage filter cartridge should be replaced on a regular basis. While the length of time between filter changes will vary based on the amount of use and the conditions in which the unit is run, it will be approximately every three months. To change the filter, use the following steps. Remember, always unplug the unit when cleaning it or changing the filter.

1. Looking at the back of the unit, notice the unit's plastic finger tab at the top of the filter and a pull tab on the filter. Gently pull up on the finger tab while pulling on the filter tab. The filter should pull away from the unit.
2. Discard the used filter, gently wipe the inlet grill taking care not to damage the foam.
3. Remove the replacement filter from its packaging and its sealed bag. Mark on the "Replacement Filter" sticker the date on which the filter should likely be replaced. This date should be approximately three months from date of installation.
4. Install the filter by placing the white side towards the unit and introducing the bottom of the filter into the filter cavity. The filter will be resting against the sealing foam and on the filter support ledges.
5. Pivot the top of the filter towards the unit and push it into position. The filter tab should latch on the filter.

REPLACEMENT FILTER (MODEL HAPF115) IS AVAILABLE AT YOUR LOCAL HOLMES® RETAILER, THROUGH THE MAIL USING THE ENCLOSED ORDER FORM, BY CALLING 1-800-5-HOLMES, OR VISITING OUR WEBSITE AT WWW.HOLMESPRODUCTS.COM

TROUBLESHOOTING

Problem	Solution
Unit will not operate	Check to make sure unit is properly plugged in. Check to make sure the unit is on by rotating the power switch to the ON position.
Decreased air flow	Check the filters to see if they are in good condition and if they need to be changed. Check to ensure nothing is blocking air inlet and filtered air outlet.

VEUILLEZ LIRE ET CONSERVER CES DIRECTIVES DE SÉCURITÉ IMPORTANTES

Il faut toujours respecter les mesures de sécurité de base, y compris celles stipulées ci-dessous, en utilisant un appareil électrique afin de réduire le risque d'incendie, de chocs électriques et de blessures corporelles :

1. Lisez toutes les instructions avant d'utiliser l'appareil.
2. Afin d'éviter le risque d'incendie ou de chocs électriques, branchez l'appareil directement dans une prise électrique de 120 volts CA.
3. Si le filtre est dans un sac lors de l'expédition, retirez le filtre du sac en plastique avant l'utilisation.
4. Gardez le cordon éloigné des endroits passants. Pour éviter le risque d'incendie, NE placez JAMAIS le cordon sous un tapis ou près d'une sortie de chauffage, d'un radiateur, d'une cuisinière ou d'un autre appareil de chauffage.
5. Afin d'éviter le risque de chocs électriques, N'immergez PAS l'appareil dans l'eau ni dans un autre liquide. Ne pas l'utiliser à proximité de l'eau.
6. Il faut bien superviser toute situation où un appareil électrique est utilisé par ou à proximité des enfants ou par une personne handicapée. Débranchez toujours le purificateur d'air avant de le déplacer, avant d'ouvrir la grille, avant de remplacer les filtres et lorsqu'il n'est pas en usage. Assurez-vous de saisir la fiche elle-même et non le cordon.
8. N'insérez JAMAIS d'objets étrangers dans les ouvertures.
9. N'utilisez PAS un appareil électrique si le cordon ou la fiche est endommagé, si le ventilateur du moteur ne tourne pas, si l'appareil ne fonctionne pas de façon appropriée, s'il est tombé ou s'il a été endommagé de quelque façon que ce soit. Retournez l'appareil au fabricant pour une vérification, une réparation ou un réglage électrique ou mécanique.
10. N'utilisez cet appareil que dans une résidence, pour le but proposé, en suivant les directives de ce guide. L'utilisation pour un but non recommandé par le fabricant risque de causer un incendie, des chocs électriques ou des blessures corporelles. L'utilisation d'accessoires non recommandés ou non vendus par The Holmes Group peut présenter des dangers.
11. N'utilisez PAS cet appareil à l'extérieur.
12. NE bloquez JAMAIS les orifices d'air et ne placez pas l'appareil sur une surface molle, telle qu'un lit ou un canapé, ou l'appareil risque de tomber, bloquant ainsi l'orifice d'admission d'air.
13. Gardez l'appareil éloigné des surfaces chaudes et des flammes nues.
14. NE tentez PAS de réparer ou d'ajuster les fonctions électriques ou mécaniques de cet appareil puisque cela annulera la garantie. Il n'y a aucune pièce qui peut être entretenue par l'utilisateur à l'intérieur de l'appareil. Seul un personnel qualifié devrait effectuer le service d'entretien requis.



CE PRODUIT EST MUNI D'UNE FICHE POLARISÉE (dont une lame est plus large que l'autre). Cette fiche ne peut s'insérer que d'une seule façon dans une prise de courant. Si la fiche ne peut pas s'insérer dans la prise, inversez-la. Si elle ne s'insère toujours pas, adressez-vous à un électricien qualifié pour l'installation d'une prise convertible.

NE MODIFIEZ AUCUNEMENT LE DISPOSITIF DE SÉCURITÉ DE CETTE FICHE POLARISÉE.

15. AVERTISSEMENT : Pour réduire le risque d'incendie et de choc électrique, N'utilisez PAS ce purificateur d'air avec un dispositif de commande de vitesse transistorisé.

16. NE placez AUCUN objet sur la surface supérieure de l'appareil.

VEUILLEZ LIRE ET CONSERVER CES DIRECTIVES DE SÉCURITÉ IMPORTANTES

CONSIGNES DE SÉCURITÉ SUR L'INSERTION DU CORDON ET DE LA FICHE

Le cordon d'alimentation de ce produit est très court afin de réduire le danger des entortillements et le risque de trébucher sur un cordon plus long. Si vous avez besoin d'un cordon plus long, vous pouvez vous servir d'une rallonge approuvée. La capacité nominale électrique de la rallonge doit être équivalente ou supérieure à celle du purificateur d'air. Assurez-vous de ne pas laisser la rallonge pendre du rebord d'un comptoir ou d'une table où les enfants peuvent la tirer et, évitez les endroits où on peut trébucher dessus. Félicitations sur l'achat d'un purificateur d'air. Ce purificateur d'air a un profil moderne et attrayant. Grâce à son fonctionnement silencieux et sa polyvalence, cet appareil constitue le choix parfait pour la maison et le bureau.

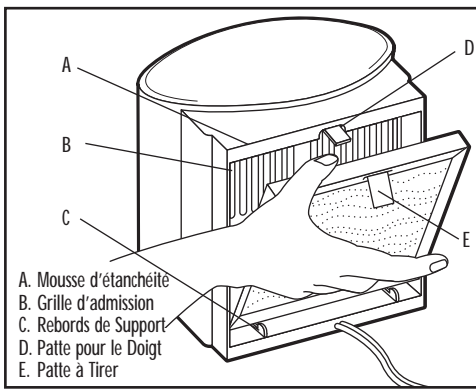
IONISEUR

Votre purificateur d'air est doté d'un ioniseur. Lorsque ce dispositif est en marche, il projette des ions négatifs dans l'air filtré sortant. Un ion est une petite particule à charge positive ou négative. Les ions existent naturellement autour de nous dans l'air, l'eau et la terre. Les ions positifs et négatifs sont incolores, sans odeur et tout à fait inoffensifs.

Les ions négatifs aident à purifier l'air en s'attachant aux particules minuscules suspendues dans l'air de la pièce. Ces particules adoptent une charge négative et peuvent se joindre aux particules à charge positive, telles que la poussière, le pollen, la fumée ou les squames animales. Cela crée alors des particules plus grosses qui sont plus faciles à attraper dans le système de filtration ou qui sont attirées par des surfaces à charge positive comme les murs ou les planchers. Vous remarquerez peut-être que la poussière s'accumule autour des grilles et du panneau avant après une période d'utilisation prolongée. Ceci est causé par l'effet d'ionisation provoqué par les ions négatifs sortant de l'orifice de sortie d'air. Ce phénomène représente une preuve supplémentaire de l'efficacité des ions négatifs pour la purification de l'air. La poussière peut être essuyée à l'aide d'un chiffon propre et humide ou d'une brosse à poils doux.

REMARQUE : Il est important de remplacer le filtre aux intervalles recommandés. Si l'ionisateur est utilisé conjointement avec un filtre sale, les particules sales sortent du purificateur d'air et sont attirées par les murs, les tapis, les meubles ou les autres articles dans la maison. Il se peut que ces particules sales soient très difficiles à enlever.

CARACTÉRISTIQUES - UTILISATION



A. Mousse d'étanchéité
B. Grille d'admission
C. Rebords de Support
D. Patte pour le Doigt
E. Patte à Tirer

NE lavez PAS la cartouche de filtrage multi-étages. Il s'agit d'un article jetable.

REMPACEMENT DU FILTRE

Pour assurer que votre purificateur d'air Holmes® continue de fonctionner efficacement, il faut remplacer régulièrement le filtre multi-étages. Le filtre doit être remplacé à tous les trois mois, mais la période entre les remplacements du filtre peut varier selon les conditions atmosphériques et la durée d'utilisation. Pour remplacer le filtre, suivez les étapes ci-dessous. N'oubliez pas de débrancher l'appareil avant de le nettoyer ou de remplacer le filtre.

1. En regardant la surface arrière de l'appareil, cherchez la patte en plastique pour le doigt, située à la partie supérieure du filtre et la patte à tirer du filtre. Tirez doucement vers le haut la patte pour le doigt tout en tirant la patte du filtre. Le filtre devrait s'éloigner de l'appareil.
2. Jetez le filtre usé, essayez doucement la grille d'admission en faisant attention de ne pas endommager la mousse.
3. Retirez le filtre de recharge de la boîte et du sac scellé. Sur l'étiquette du filtre de recharge, marquez la date probable de remplacement du filtre. Cette date devrait être environ trois mois de la date d'insertion.
4. Insérez le filtre en plaçant le côté blanc vers l'appareil et en introduisant la partie inférieure du filtre dans la cavité à filtre. Le filtre se reposera contre la mousse d'étanchéité et sur les rebords de support.
5. Pivotez la partie supérieure du filtre vers l'appareil et poussez-le à la position verticale. La patte du filtre devrait s'enclencher sur le filtre.

LES FILTRES DE RECHANGE (MODÈLE HAPF115) SONT DISPONIBLES DE VOTRE DÉTAILLANT HOLMES® LOCAL, PAR LA POSTE EN UTILISANT LE BON DE COMMANDE CI-JOINT, EN COMPOSANT LE

1-800-5-HOLMES OU EN VISITANT NOTRE SITE WEB À WWW.HOLMESPRODUCTS.COM

DÉPANNAGE

Problème	Solution
L'appareil ne fonctionne pas	Assurez-vous que l'appareil est branché de manière appropriée. Assurez-vous que l'appareil est sous tension en tournant l'interrupteur d'alimentation à la position de marche « ON ».
Débit d'air diminué	Vérifiez si le filtre est en bon état ou s'il doit être remplacé. Assurez-vous que les orifices d'admission d'air et de sortie d'air filtre ne sont pas obstrués.

LEA Y CONSERVE ESTAS INSTRUCCIONES IMPORTANTES DE SEGURIDAD

Cuando se usen artefactos eléctricos siempre se deben tomar precauciones básicas de seguridad para reducir los riesgos de incendio, choque eléctrico y lesiones a las personas, incluyendo las siguientes:

1. Lea todas las instrucciones antes de usar el artefacto.
2. Para evitar los riesgos de incendio o choque eléctrico, enchufe el artefacto directamente a un tomacorriente de 120 V de CA.
3. Si el filtro viniese envuelto en una bolsa plástica de despacho, quítela antes de usar el filtro.
4. Mantenga el cordón fuera de las áreas de tráfico fuerte. NUNCA tienda el cordón debajo de alfombras. NO cubra el cordón con alfombras ni lo coloque cerca de fuentes de calor como salidas de calefacción, radiadores, cocinas o estufas.
5. Para proteger contra choques eléctricos, NO sumerja en agua ni en otros líquidos. No usar cerca de agua.
6. Se necesita supervisión estrecha cuando los niños usen cualquier artefacto o se usen cerca de ellos o de personas incapacitadas.
7. Siempre desenchufe esta unidad antes de moverla, abrirla la rejilla, cambiarle los filtros o cuando no esté en uso. Al desconectarla del tomacorriente, jale del enchufe y no del cordón.
8. NUNCA deje caer ni inserte objeto alguno en las aberturas.
9. NO opere el artefacto cuando el cordón o el enchufe estén dañados, después de haber funcionado mal, de haberse caído o dañado de cualquier forma. Devuelva el artefacto al fabricante para que lo examine y le haga los ajustes eléctricos o mecánicos o lo repare.
10. Use este artefacto doméstico sólo para el propósito que está diseñado y según se describe en este manual. Cualquier otro uso no recomendado por el fabricante puede causar incendio, choque eléctrico o lesiones personales. El uso de accesorios o dispositivos no recomendados por The Holmes Group puede generar riesgos.
11. NO usar en exteriores.
12. NUNCA bloquee las aberturas de aire en forma alguna ni coloque la unidad sobre superficies blandas, como una cama o sofá porque podría volcarse bloqueando la abertura de entrada de aire.
13. Mantenga la unidad alejada de superficies calientes o de llamas abiertas.
14. NO intente reparar ni ajustar las funciones eléctricas o mecánicas de esta unidad, porque se anulará la garantía. Este artefacto no contiene piezas o componentes a los cuales el usuario le pueda dar servicio. Todo servicio debe realizarlo sólo personal calificado.



ESTE ARTEFACTO TIENE UN ENCHUFE POLARIZADO (una clavija es más ancha que la otra) y entra completamente en un tomacorriente polarizado sólo en una posición. De no ser así, invértalo, y si aun así no entra completamente, llame a un electricista calificado para que instale un tomacorriente apropiado.

NO INTENTE BURLAR LA SEGURIDAD DE ESTE ENCHUFE POLARIZADO EN FORMA ALGUNA

eléctrico, NO USE este purificador con dispositivo alguno de estado sólido para control de velocidad.

16. NO coloque objeto alguno sobre la unidad.

LEA Y CONSERVE ESTAS INSTRUCCIONES IMPORTANTES DE SEGURIDAD

INSTRUCCIONES DE SEGURIDAD PARA LA INSTALACIÓN DEL CORDÓN Y EL ENCHUFE

La longitud del cordón en este artefacto fue seleccionada para reducir los riesgos de tropiezos que causan los cordones largos. Si se necesita un cordón más largo, use un cordón de extensión aprobado. La capacidad del cordón de extensión debe ser igual o superior a la demanda eléctrica del purificador. Se debe tener cuidado en la forma de tender el cordón de extensión para que no cuelgue de los tableros de las mesas de donde podrían jalarlo los niños o causar accidentes por tropiezos.

Felicitaciones por su compra de este purificador de aire de diseño estilizado, versátil y de operación silenciosa que lo hacen perfecto tanto para el hogar como para la oficina.

IONIZADOR

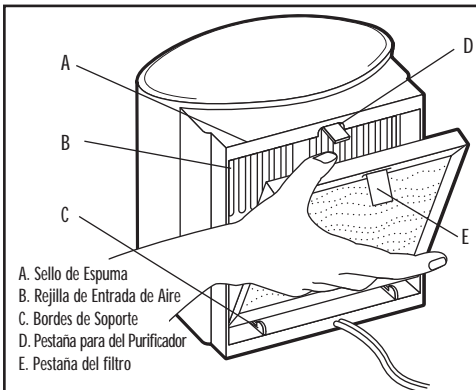
Este purificador de aire tiene un ionizador que se controla independientemente y que al encenderse suelta iones negativos en el aire filtrado que sale de la unidad. Los iones son partículas diminutas con carga positiva o negativa. Estos iones existen en forma natural alrededor nuestro, en el aire, el agua y el suelo; son incoloros, inodoros y completamente inoocuos.

Los iones negativos ayudan en el proceso de purificación del aire adhiriéndose a las partículas pequeñas transportadas por el aire en una habitación. Estas partículas se cargan negativamente y pueden unirse a partículas de carga positiva como del polvo, polen, humo, pelos de animales etc. para formar partículas más grandes y más fáciles de capturar por el sistema de filtración, o pueden ser atraídos por superficies con carga positiva como las paredes o los pisos.

Después de un uso prolongado se podrá notar una acumulación de polvo alrededor de las rejillas o del panel frontal. Esto resulta del proceso de ionización causado por iones negativos existentes en la salida de aire y es evidencia adicional de la efectividad limpiadora de los iones negativos. El polvo puede limpiarse con un paño humedecido o una escobilla blanda.

NOTA: Es importante cambiar el filtro con la periodicidad recomendada. El uso del ionizador con el filtro sucio puede hacer que las partículas de suciedad existentes en el purificador de aire se adhieran a las paredes, alfombras u otro mobiliario y podrían ser muy difíciles de limpiar.

CARACTÉRÍSTICAS - OPERACIÓN



A. Sello de Espuma
B. Rejilla de Entrada de Aire
C. Bordes de Soporte
D. Pestaña para del Purificador
E. Pestaña del filtro

No lave el cartucho de filtro de etapas múltiples porque es desechable.

CAMBIO DEL FILTRO

Para mantener funcionando el purificador de aire Holmes® a su nivel máximo de eficiencia, cambie regularmente el cartucho de filtro de etapas múltiples. La periodicidad de los cambios del filtro variará en base al tiempo y condiciones de uso; pero será de aproximadamente tres meses. Para cambiar el filtro, siga los pasos indicados a continuación. Siempre recuerde desconectar la unidad antes de limpiarla o cambiarle el filtro.

1. Mirando atrás de la unidad encontrará en la parte superior una pestaña plástica y otra pestaña en el filtro. Para retirar el filtro de la unidad, jale ambas pestañas suavemente.
2. Descarte el filtro usado y limpie la rejilla de entrada frotrándola suave y cuidadosamente para no dañar la espuma.
3. Saque el filtro nuevo de su embalaje y de la su bolsa sellada. En la etiqueta del "filtro de repuesto" anote la fecha de su probable cambio, aproximadamente en tres meses.
4. Instale el filtro con el lado blanco hacia la unidad e introduciendo su parte inferior en la cavidad de la unidad para el filtro. El filtro se apoyará contra el sello de espuma y los bordes de soporte.
5. Pivotee la parte superior del filtro hacia la unidad y presiónela en posición. La pestaña en la unidad debe enganchar en el filtro.

EL FILTRO DE REPUESTO (MODELO HAPF115) ESTÁ DISPONIBLE DONDE EL DISTRIBUIDOR DE HOLMES® MÁS CERCAÑO. TAMBIÉN PUEDE ORDENARLO POR CORREO CON EL FORMULARIO ADJUNTO, POR TELÉFONO LLAMANDO AL 1-800-HOLMES O VISITANDO NUESTRA PÁGINA WEB: WWW.HOLMESPRODUCTS.COM

DIAGNÓSTICO DE PROBLEMAS

Problema	Solución
La unidad no funciona.	Cerciórese que la unidad esté bien enchufada. Cerciórese que la unidad esté encendida girando el control a la posición de Encendido (ON). Revise que el filtro esté en buenas condiciones y cámbielo si fuese necesario. Revise que no hayan obstrucciones en la toma de aire ni en la salida de aire filtrado.
Poco flujo de aire	

INSTRUCCIONES DE LIMPIEZA

Antes de limpiar la unidad, apáguela y desenchufela del tomacorriente.

CASCO DE PLÁSTICO: Se puede usar un paño humedecido con un producto limpiador no abrasivo para limpiar la acumulación de suciedad y huellas digitales. Tratándolo como a cualquier otro artefacto de calidad, esta Unidad de Holmes® mantendrá una apariencia atractiva por años.